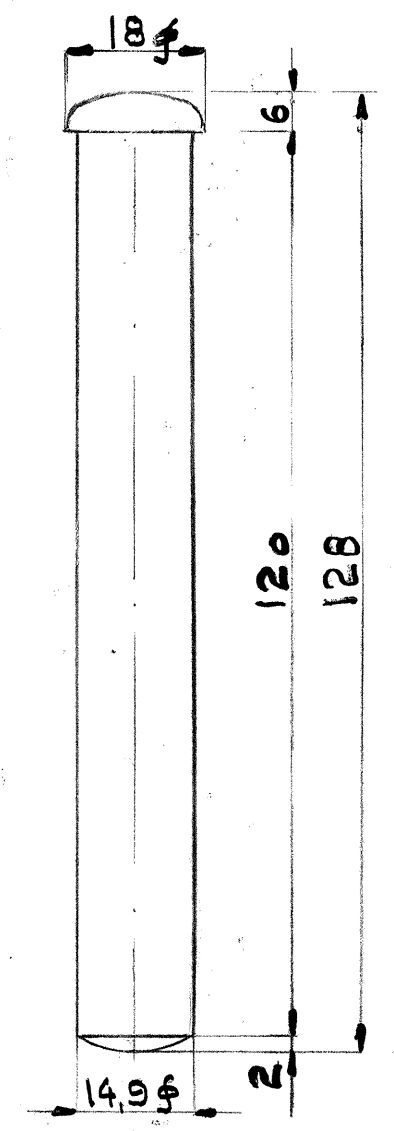
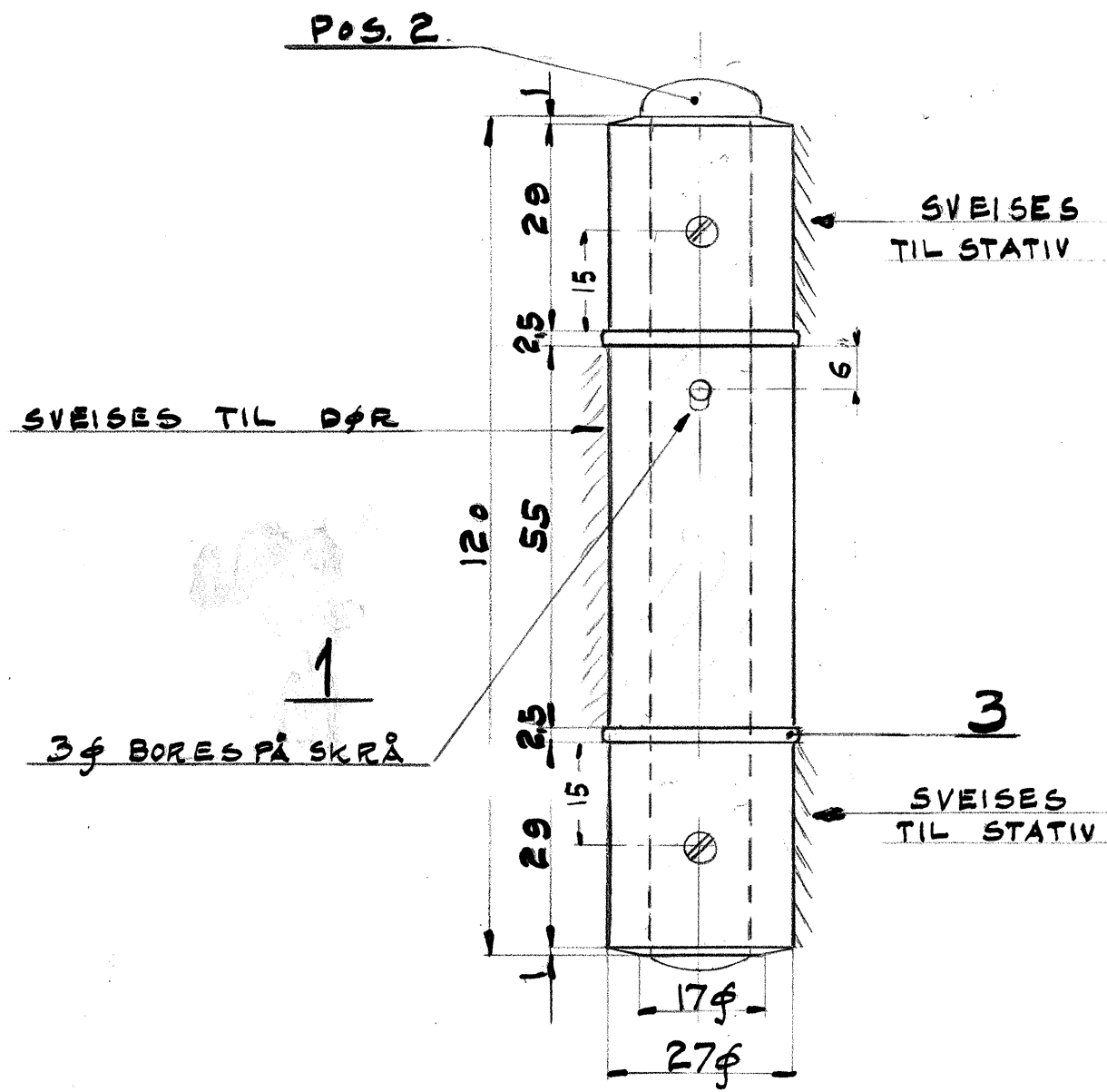
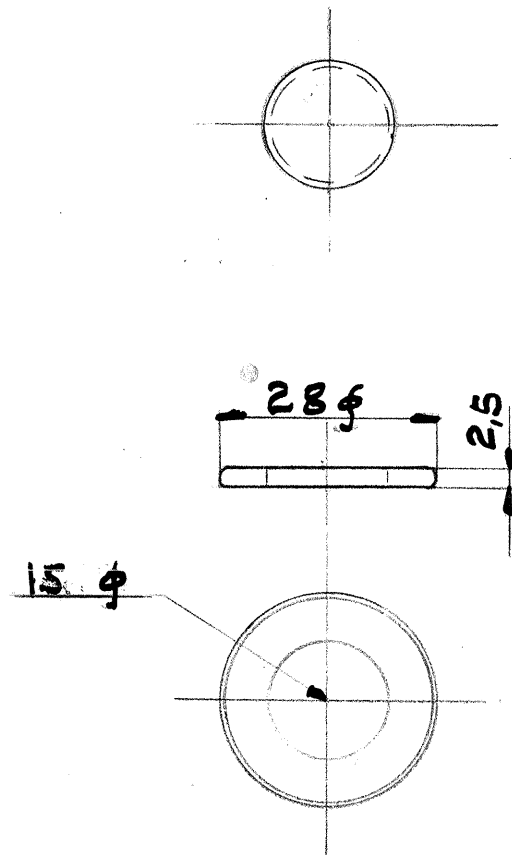
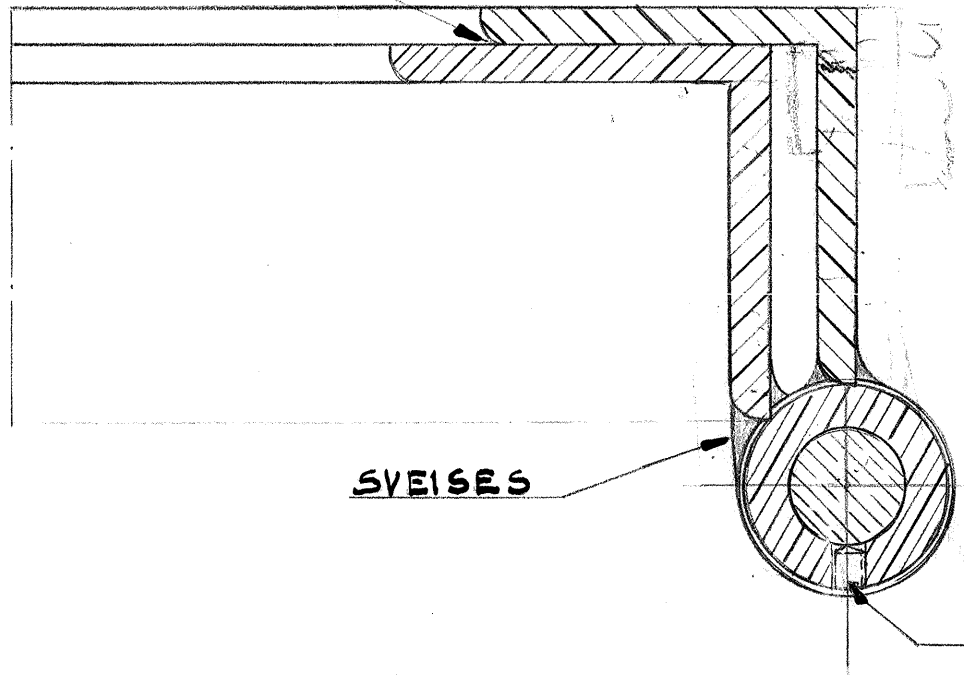


1	NR. 14	JERNPLATE					
POS.	ANT.	KART. NR.	TEGN. NR.	MATERIALE	BEMERKNING		
MÅLEST.	TEGNET	TRACET	KONTR.	GODTJ.	D.TUM	KART. NR.	TELEGRAFVESENETS HOVEDVERKSTED OSLO
1:2	<i>Funder</i>			<i>Haug</i>			TV-1020 ^{II}
PLATEKAPSEL FOR TELEFONKIOSK							



VED SVEISNING LEGGES 1MM PLATE
MELLEM DØR OG STATIV



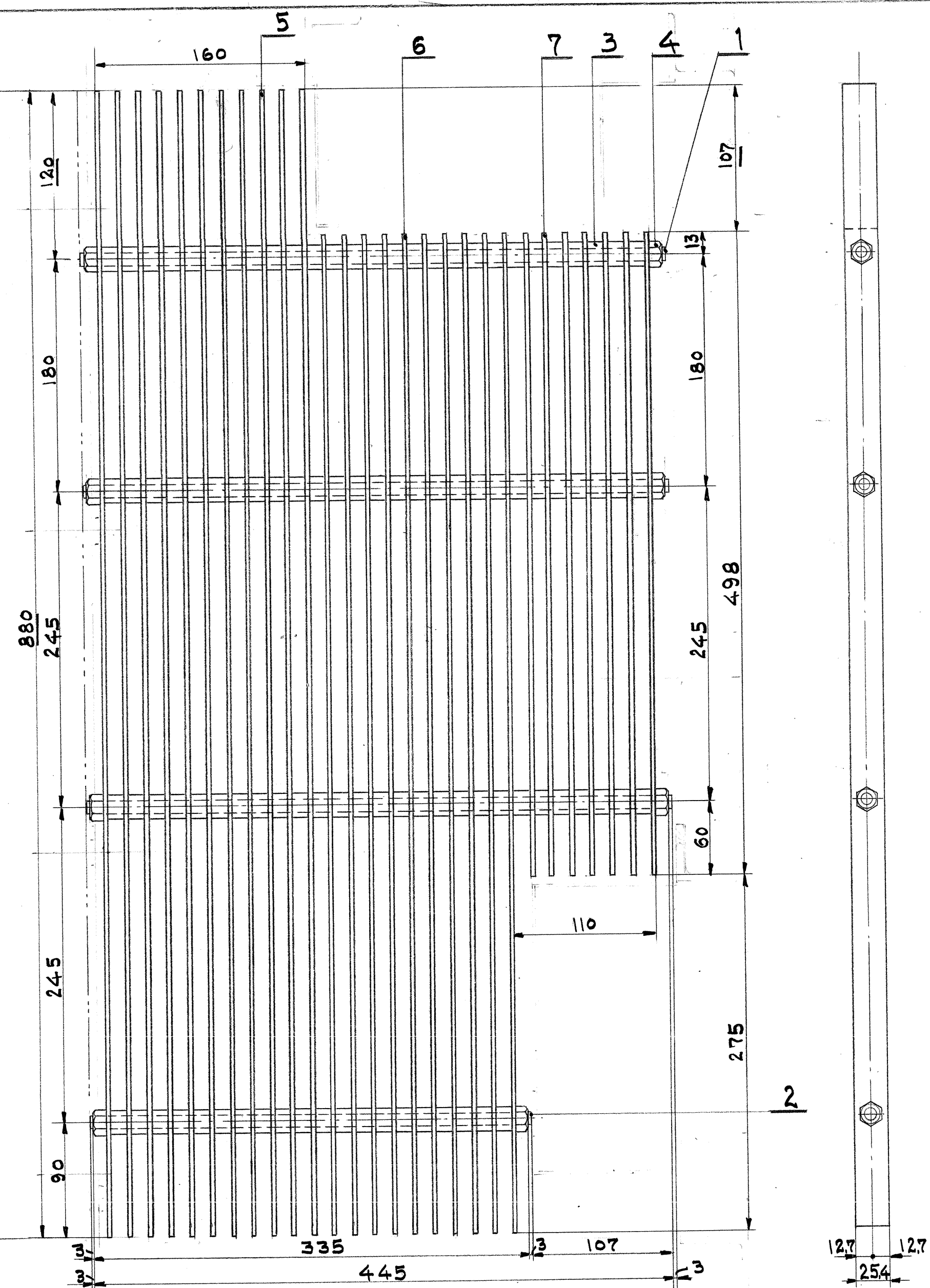
4	2	3/16 - 6 1/4 L.		SETT. SKRUE	KJØPES
3	2			MESSING	
2	1			MESSING	
1	1			JERN	
POS	ANT	KART. NR.	TEGN. NR.	MATERIALE	BEMERKNING

MÅLEST.	TEGNET	TRACET	KONTR.	GODKJ.	DATUM	KART. NR.	TELEGRAFVESENETS HOVEDVERKSTED OSLO
1:1	D. Gunn			Haug	23-11-33		

HENGSEL
FOR TELEFONKIOSK TEGN. TV-950

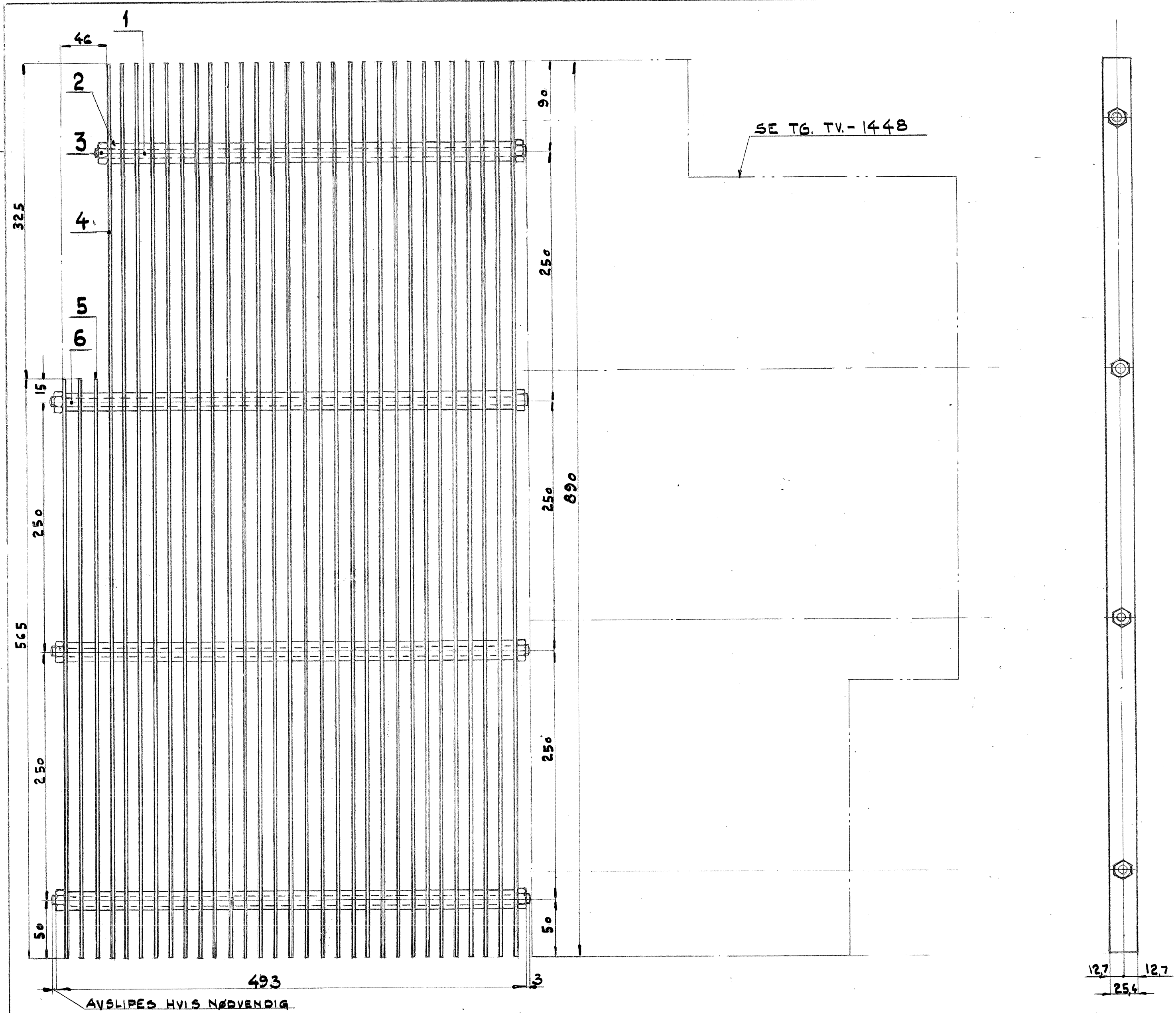
TV-979

SE TG. TV-955



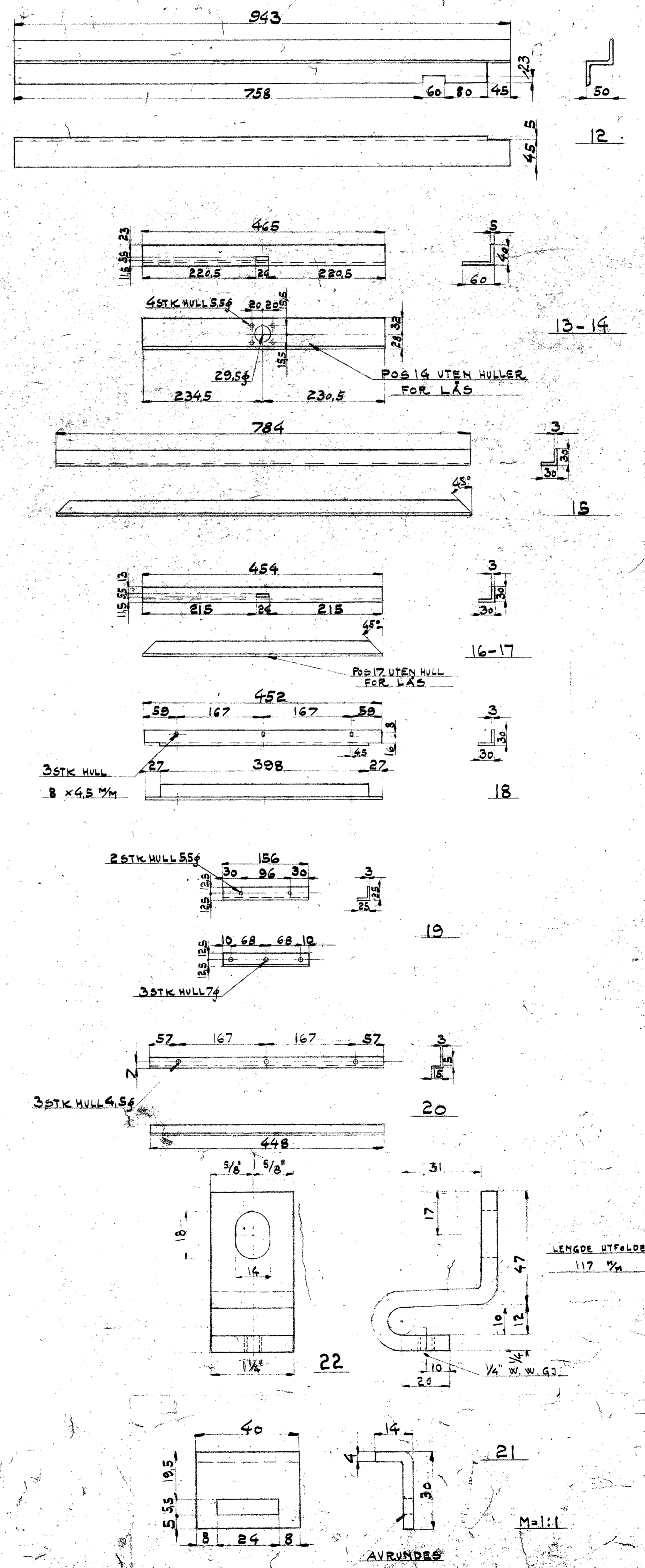
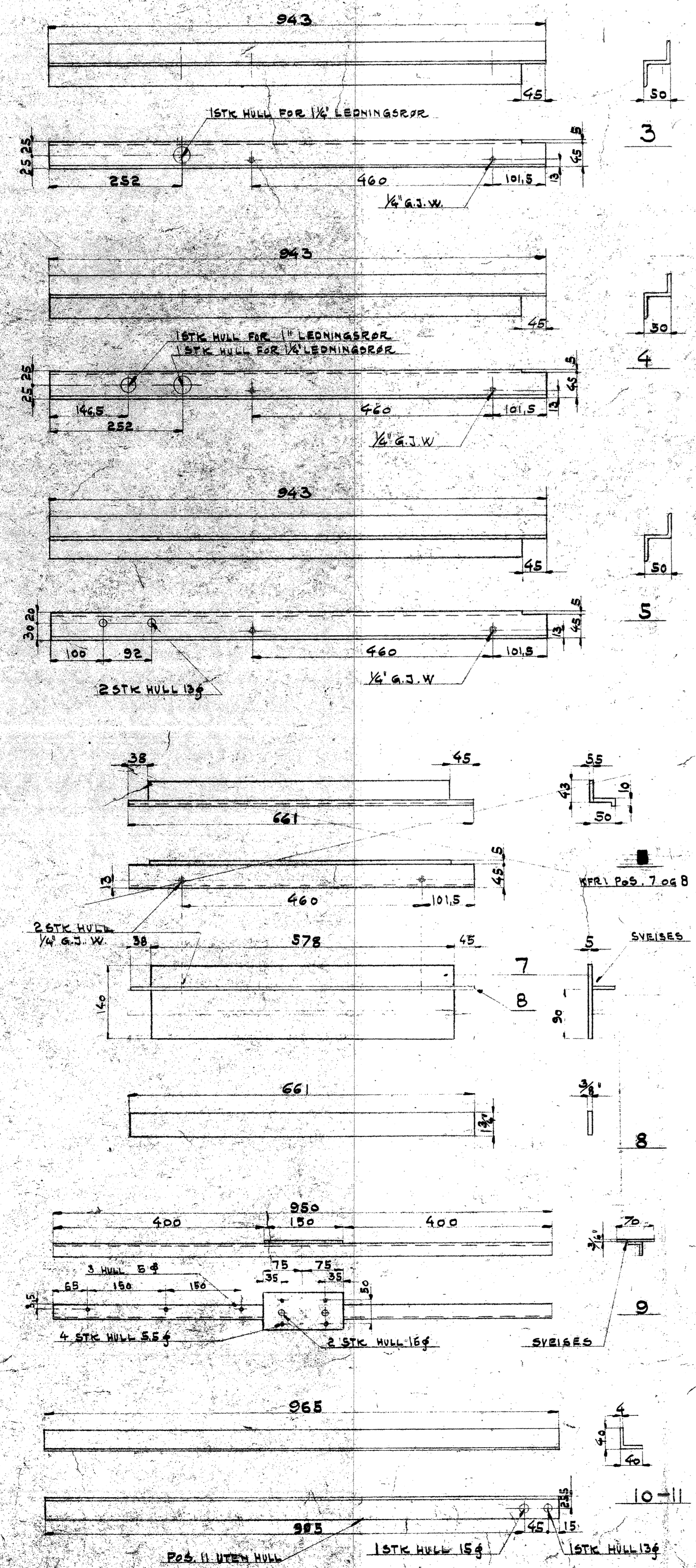
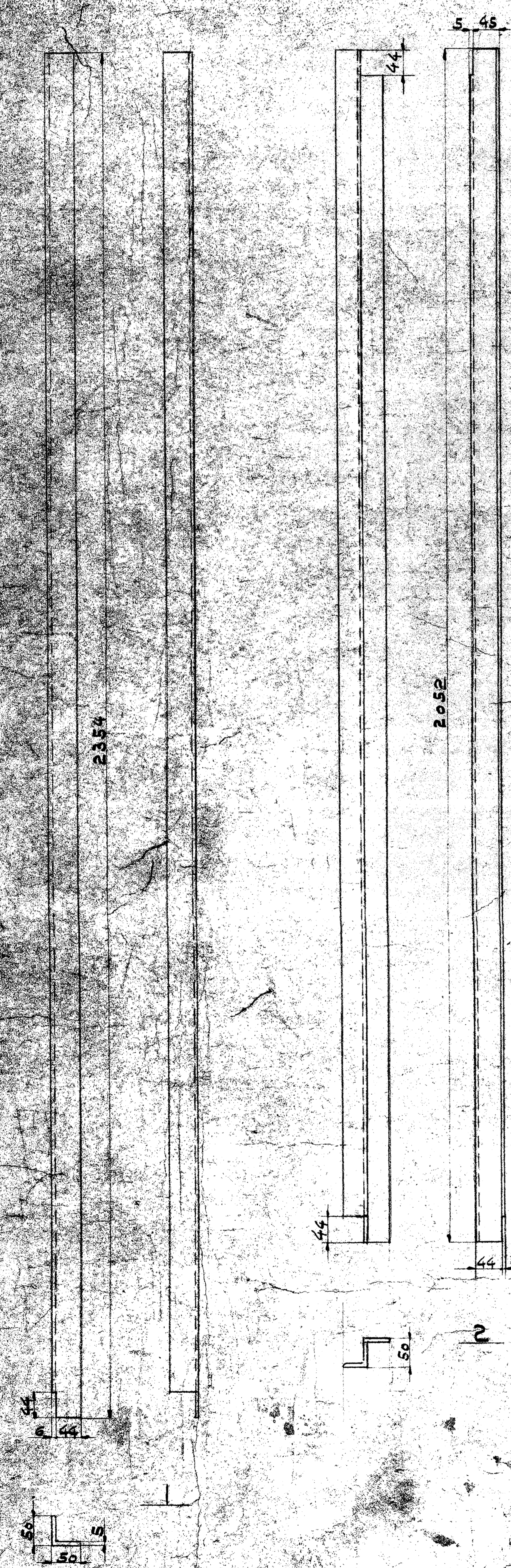
POS	ANT	KART. NR.	TEGN. NR.	MATERIALE	BEMERKNING
7	7	NR. 10x1"		BÄNDJERN	SORT
6	10	NR. 10x1"		BÄNDJERN	SORT
5	11	NR. 10x1"		BÄNDJERN	SORT
4	8	TYPE 3/8 M.		MUTTERE	DREIEDE
3	101			JERN	
2	1	3/8" x 341		SKRUESTÅL	OPGJ. 20% I BEGGE ENDER
1	3	3/8" x 451		SKRUESTÅL	OPGJ. 20% I BEGGE ENDER

MÅLEST.	TEGNET	TRACET	KONTR.	GD/DW.	DATUM	KART. NR.	TELEGRAFVÆRSTEDS HOVEDVERKSTED OSLO
1:3	<i>Sander</i>			<i>Haug</i>			
GULVRIST							TV-1448_I
FOR TELEFONKIOSK TG. TV-950							



POS	ANT	KART. NR.	TEGN. NR.	MATERIALE	BEMERKNING
6	3			SKRUE STÅL	OPGJ. 15 1/4" BEGGE ENDER
5	3			BANDJERN	SORT
4	28			BANDJERN	SORT
3	8			MUTTERE	DRIBDE
2	117			JERN	
1	1			SKRUESTÅL	OPGJ. 15 1/4" BEGGE ENDER

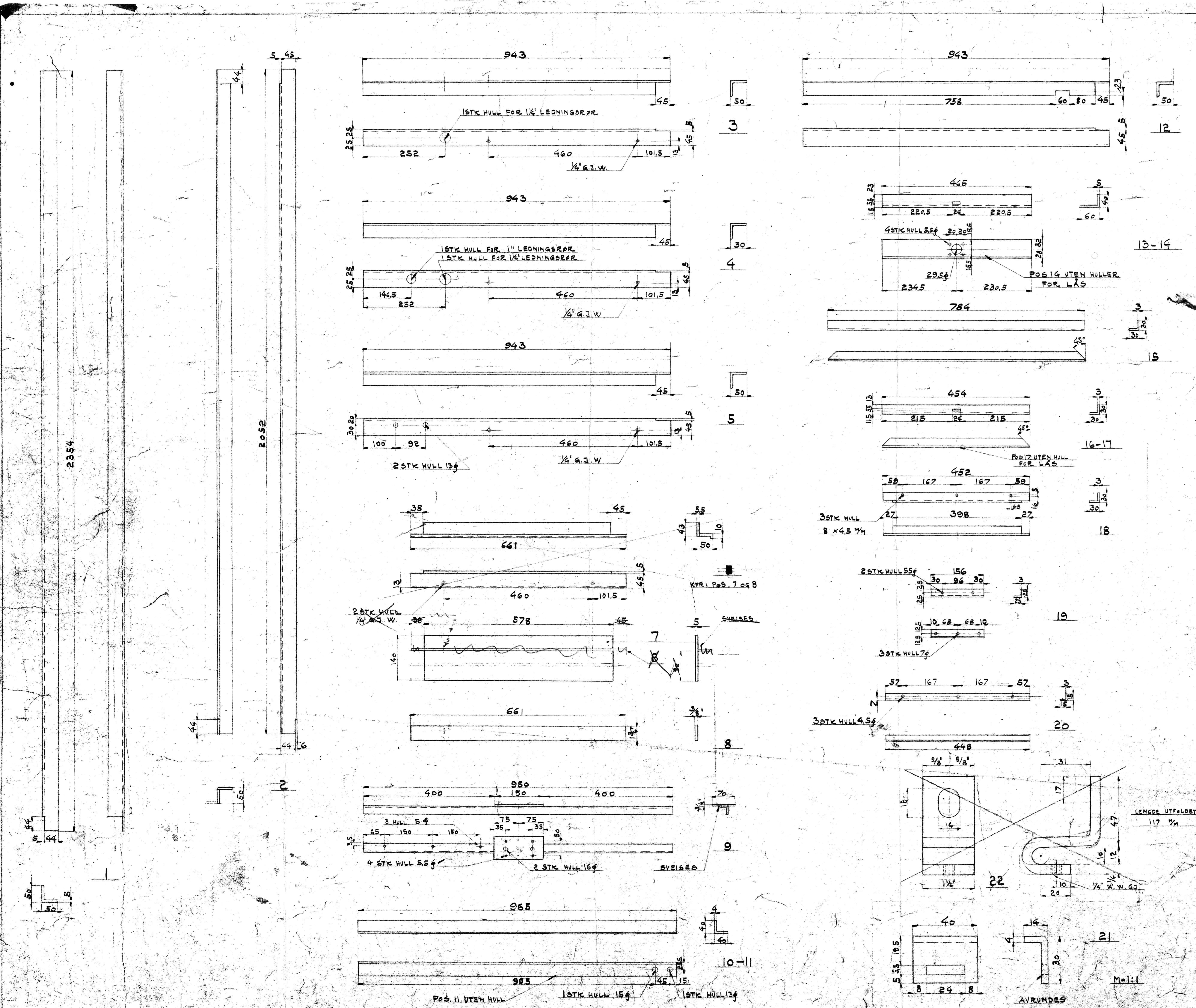
MÅLEST.	TEGNET	TRACET	KONTR.	GODKJ.	DATUM	KART. NR.	TELEGRAFVESENETS HOVEDVERKSTED OSLO
1:3	Andersen			Haug	28-8-33		
GULVRIST							TV-955
FOR TELEFON KIOSK TG. TV-950							



POS	ANT	MÅT. NR.	TEGN. NR.	MATERIALE	BEMERKNING
22	4	1/4 x 1/4		FLATTJERN	
21	1			JERN	
20	2	15x15x3MM		VINKELJERN	
19	4	25x25x3MM		VINKELJERN	OTA. KUN 2 STK.
18	2	30x30x3MM		VINKELJERN	
17	1	30x30x3MM		VINKELJERN	
16	1	30x30x3MM		VINKELJERN	
15	2	30x30x3MM		VINKELJERN	
14	1	60x40x5MM		VINKELJERN	
13	1	60x40x5MM		VINKELJERN	
12	1	50x50x5MM		JERN	
11	1	60x40x5MM		VINKELJERN	
10	1	60x40x5MM		VINKELJERN	
9	1	25x25x3MM		VINKELJERN	
8	45	1 1/2 x 3/8		FLATTJERN	
7	3	5MM		JERNPLATE	
6	1	PROFIL NR 5		JERN	UTGAR. KFR. POS 7 OG 8
5	1			JERN	PROFIL NR 5
4	1			JERN	5
3	1			JERN	5
2	4			JERN	PROFIL NR 5
1	4	50x50x5MM		VINKELJERN	

MÅLST.	TEGNET	TRACET	KONTR.	GOUD.	DATUM	KART. NR.	TELEGRAFVEBENETS HOVEDVERKSTED
1:500	0.200				3-34		

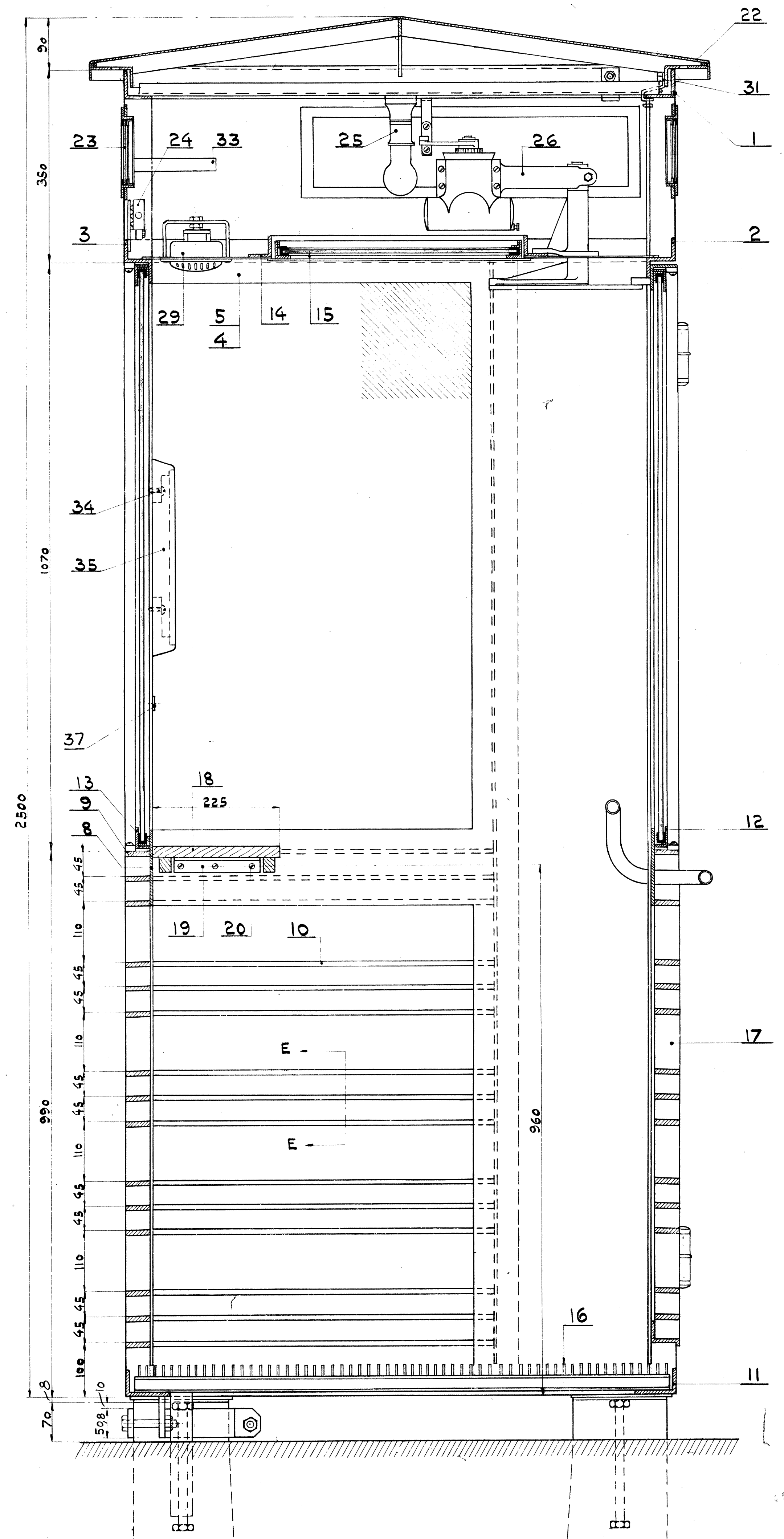
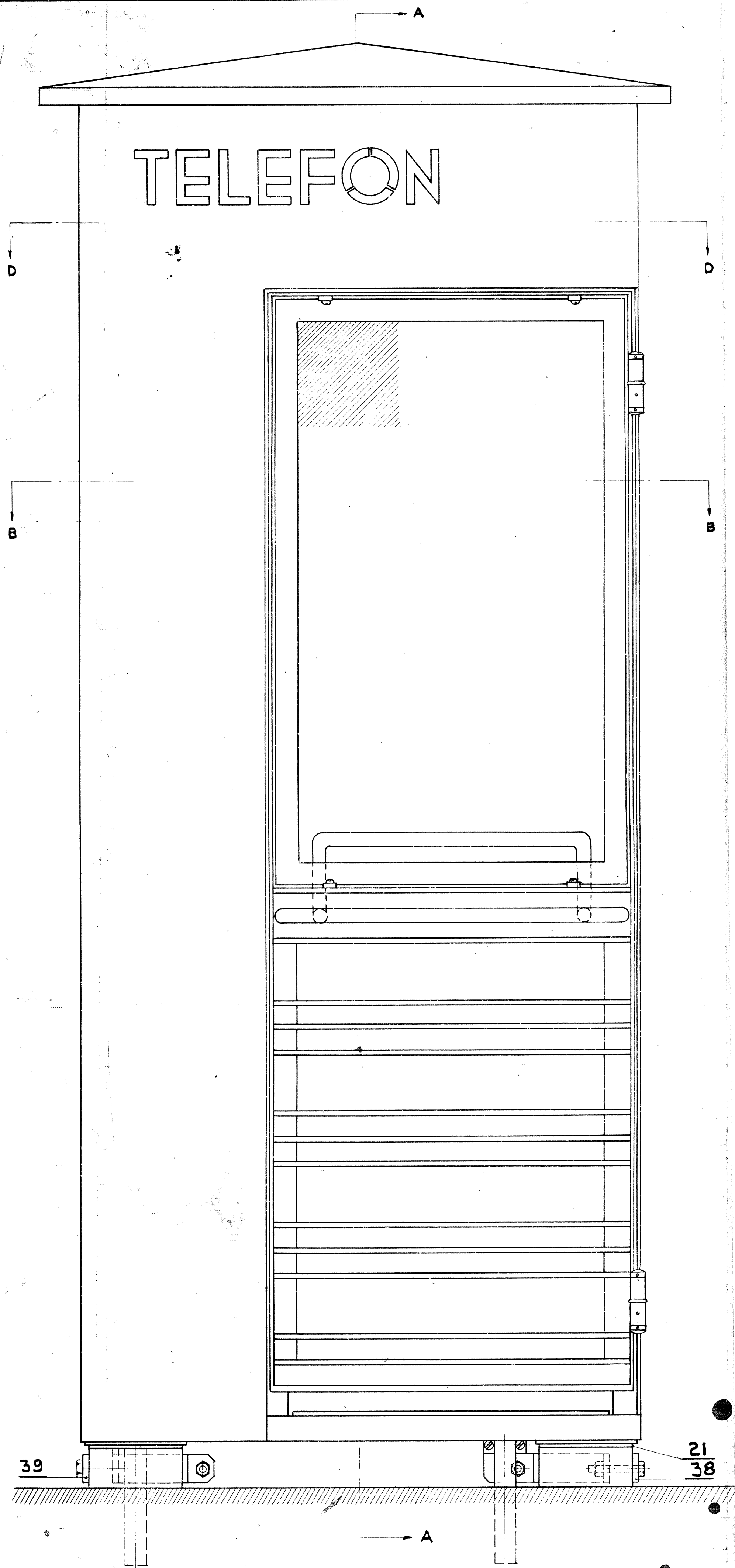
DELER. TV-951
TIL TELEFON KLIPSE HOVEDTEG. TV-950



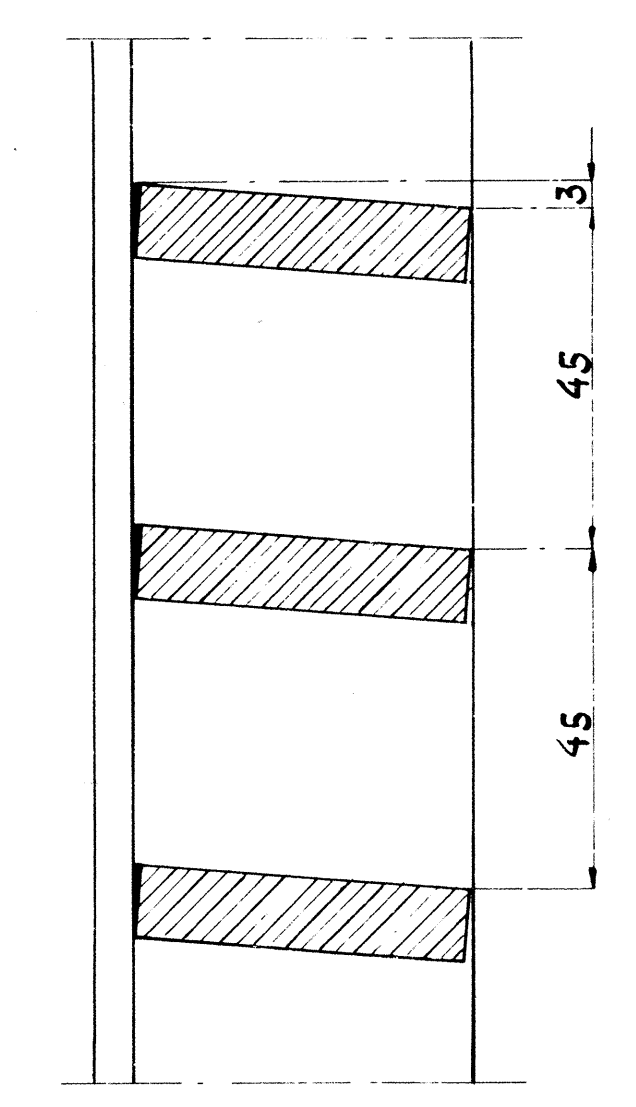
ORIGINAL

POS	ANT	MÅLT. NR.	TEGN. NR.	MATERIALE	BEMERKNING
1	4	50x50x5		JERN	
2	4	50x50x5		JERN	
3	4	50x50x5		JERN	
4	1	50x50x5		JERN	
5	1	50x50x5		JERN	
6	1	50x50x5		JERN	
7	3	50x50x5		JERN	
8	1	50x50x5		JERN	
9	1	50x50x5		JERN	
10	1	50x50x5		JERN	
11	1	50x50x5		JERN	
12	1	50x50x5		JERN	
13	1	50x50x5		JERN	
14	1	50x50x5		JERN	
15	1	50x50x5		JERN	
16	1	50x50x5		JERN	
17	1	50x50x5		JERN	
18	1	50x50x5		JERN	
19	1	50x50x5		JERN	
20	1	50x50x5		JERN	
21	1	50x50x5		JERN	
22	1	50x50x5		JERN	

DELER Original TV-95 III
TIL TELEFON KIOSK HOVEDSTADEN TV-95



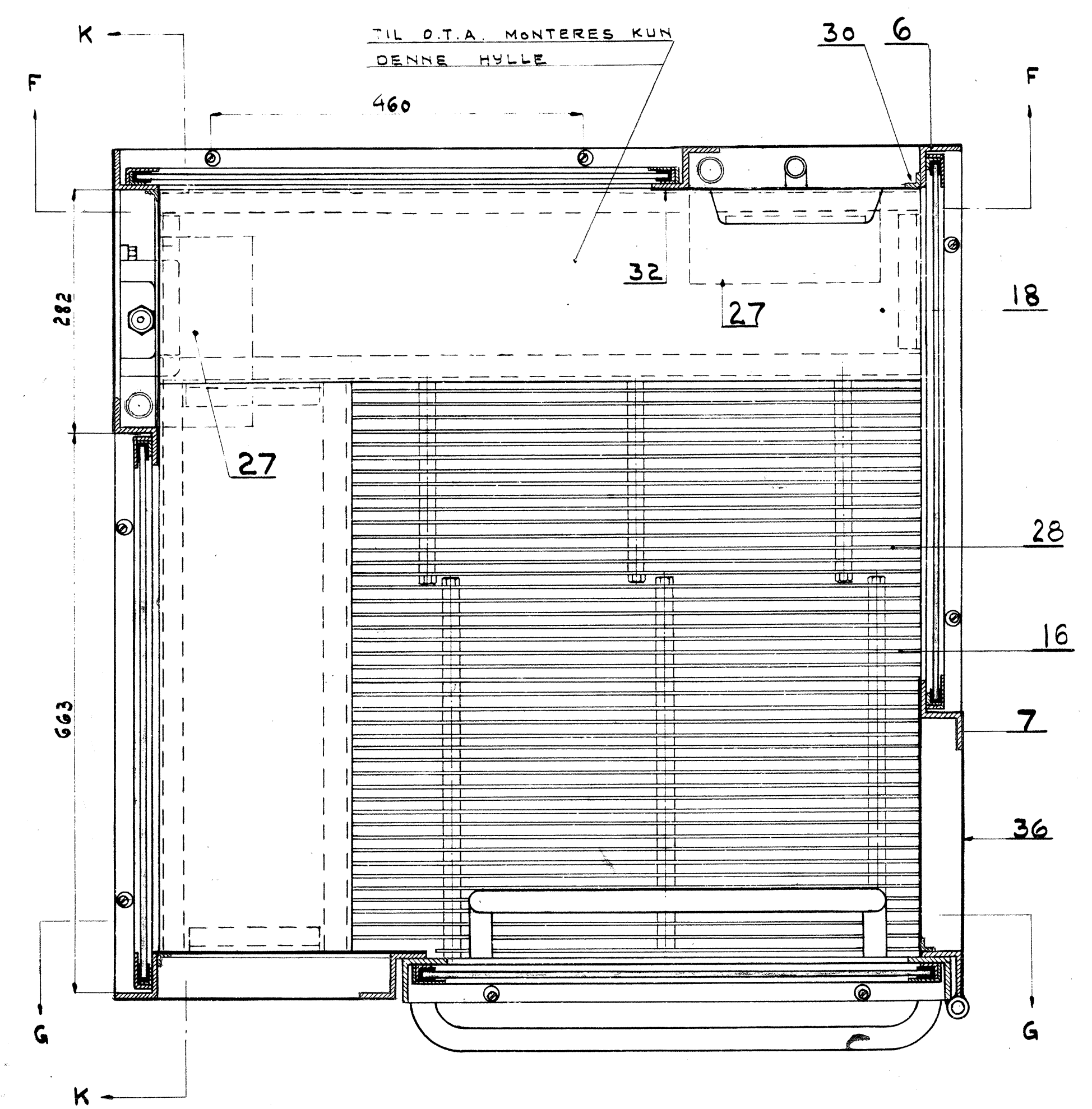
SNITT A-A



SNITT E-E

SNITT D-D TEGN. TV-1019

F-F	956
G-G	971
K-K	980

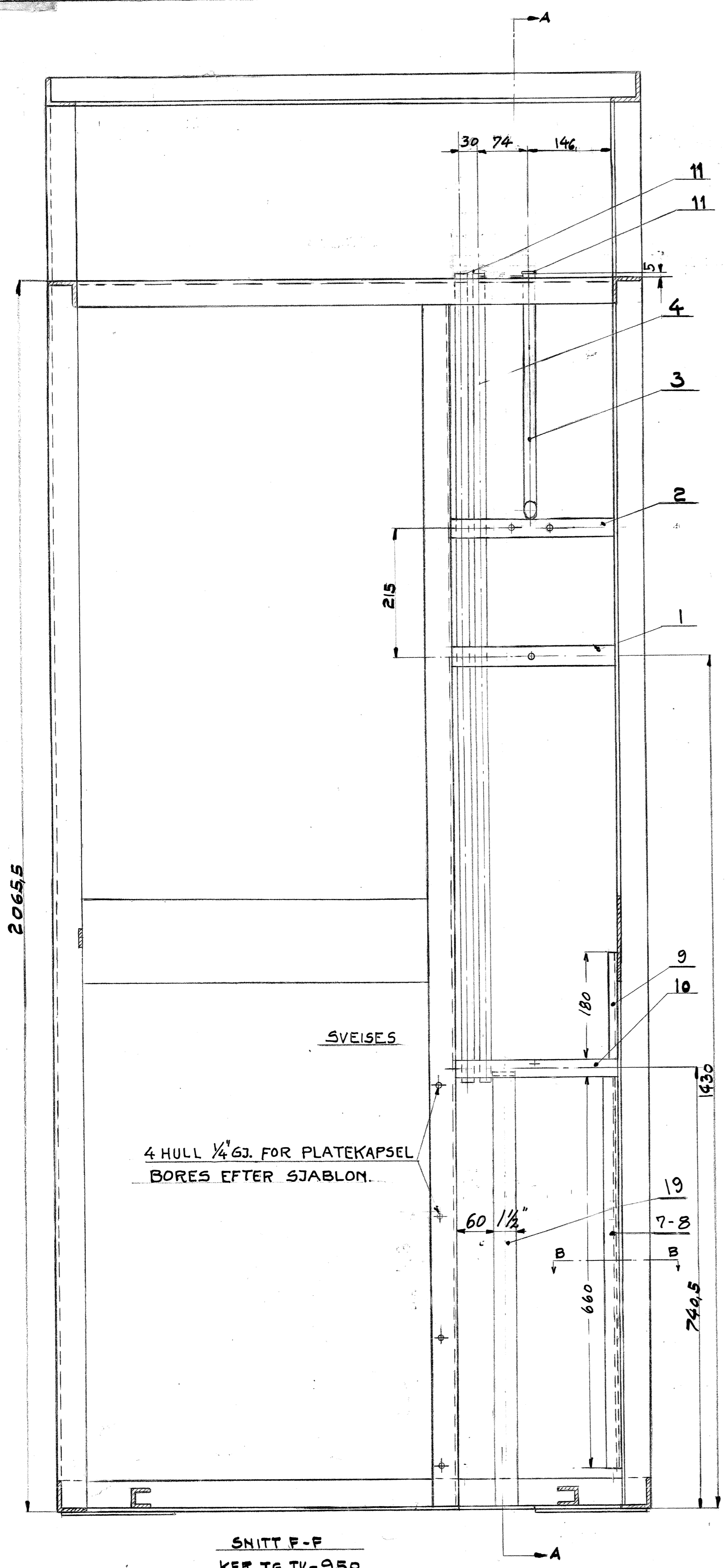


SNITT B-B

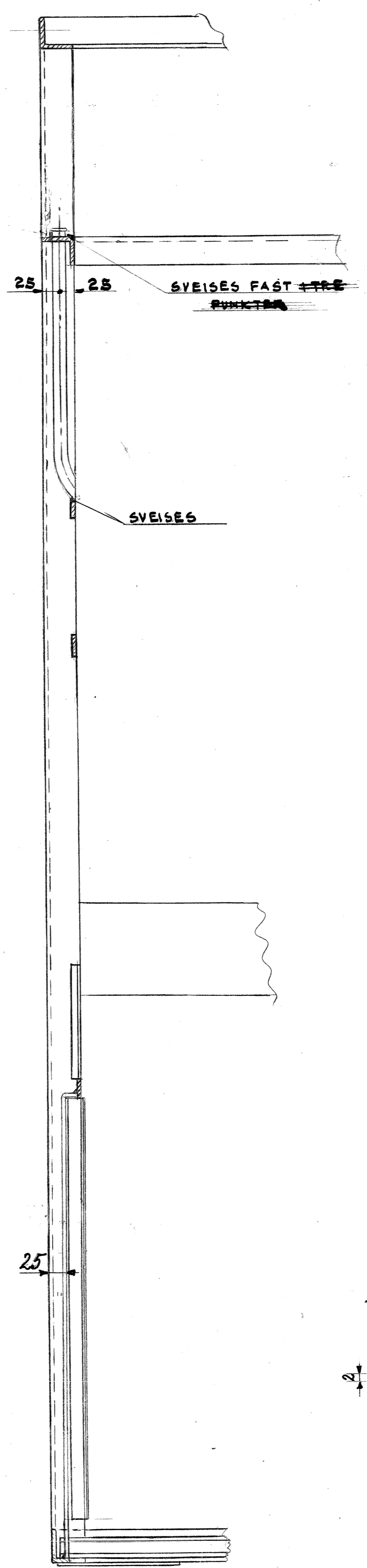
POS	ANT	KART. NR.	TEGN. NR.	MATERIALE	BEMERKNING
39	1		TV-1440	KLAMMER	FOR STIKKONTAKT
38	1		TV-1442	KLAMMER	FOR KOBL.BOKS
37	1		TV-1031	GRAVERT SKILT	(MØNSTERBESKYTTET)
36	1	NR. 18		STÅLPLATER	RETTEDE
35	1			STÅPEJERNPLATE	FRA O.T.A.
34	3	5/16"-1" m		SKRUE	
33	3		TV-1023	DELER FOR SIRENE	TIL LIKESTR. ANLEGG
32	16	3/16"-1/2" m		FESTE SKRUE	FOR POS. 27 OG 28
31	4	med 1/2" MUTTER	TV-951	FLATTJERN	POS. 22
30	4	15 x 15 x 3 3/4"		VINKELJERN	
29	1		TV-1019	SIRENE VENTILASSON	
28	1		TV-1448	GULVRIST	
27	2		TV-1020	KAPSEL	
26	1		TV-976	DØRLUKKER	
25	2			LAMPEHOLDER	
24	2		TV-957	KOBL. TAVLER	TV-1490
23	4		TV-1017	LYSSKILT	
22	1		TV-978	TAK	
21	4		TV-1022	JERNPLATE	POS. 3
20	9	1/4"-5/16" f		SKRUE	
19	4		TV-951	VINKELJERN	POS. 19
18	2	TIL D.T.A. 1. STK.		EK. HYLLER	
17	1		TV-960	DØR	
16	1		TV-955	GULVRIST	
15	1		TV-970	TAKLUKE	
14	1		TV-1019	TAK	
13	3		TV-953	VINDU	
12	1		TV-1021	DØRVINDU	
11	1		TV-1022	BUNNRAMME	POS. 2
10	45		TV-951	FLATTJERN	" 8
9	1		TV-951	"	" 7 OG 8
8	3		TV-951	JERNPLATE	" 7
7	4		TV-951	TJERN	" 2
6	4		TV-951	VINKELJERN	" 1
5	1		TV-951	TJERN	" 5 HØRE SIDE
4	1		TV-951	"	" 3 VESTRE SIDE
3	1		TV-951	"	" 4 AV DØR
2	1		TV-951	TJERN	" 12
1	1		TV-1022	TOPPRAMME	POS. 1

MÅLEST.	TEGNET	TRACET	KONTR.	GDOKJ.	DATUM	KART.NR.	TELEGRAFVÆRNETS HOVEDVERKSTED OSLO
1:5	Andersen	Oslo			23-12-33	30-4-38	

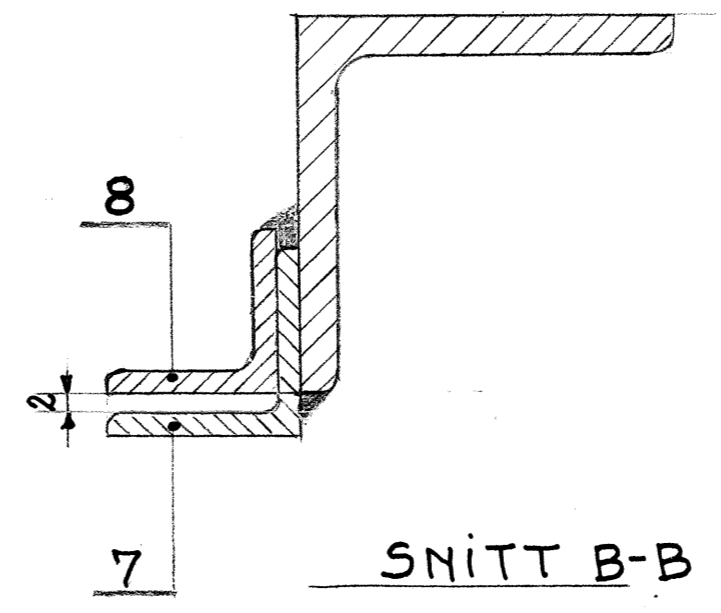
TELEFONKIOSK TV-950



SNITT F-F
KFR. TG. TV-950



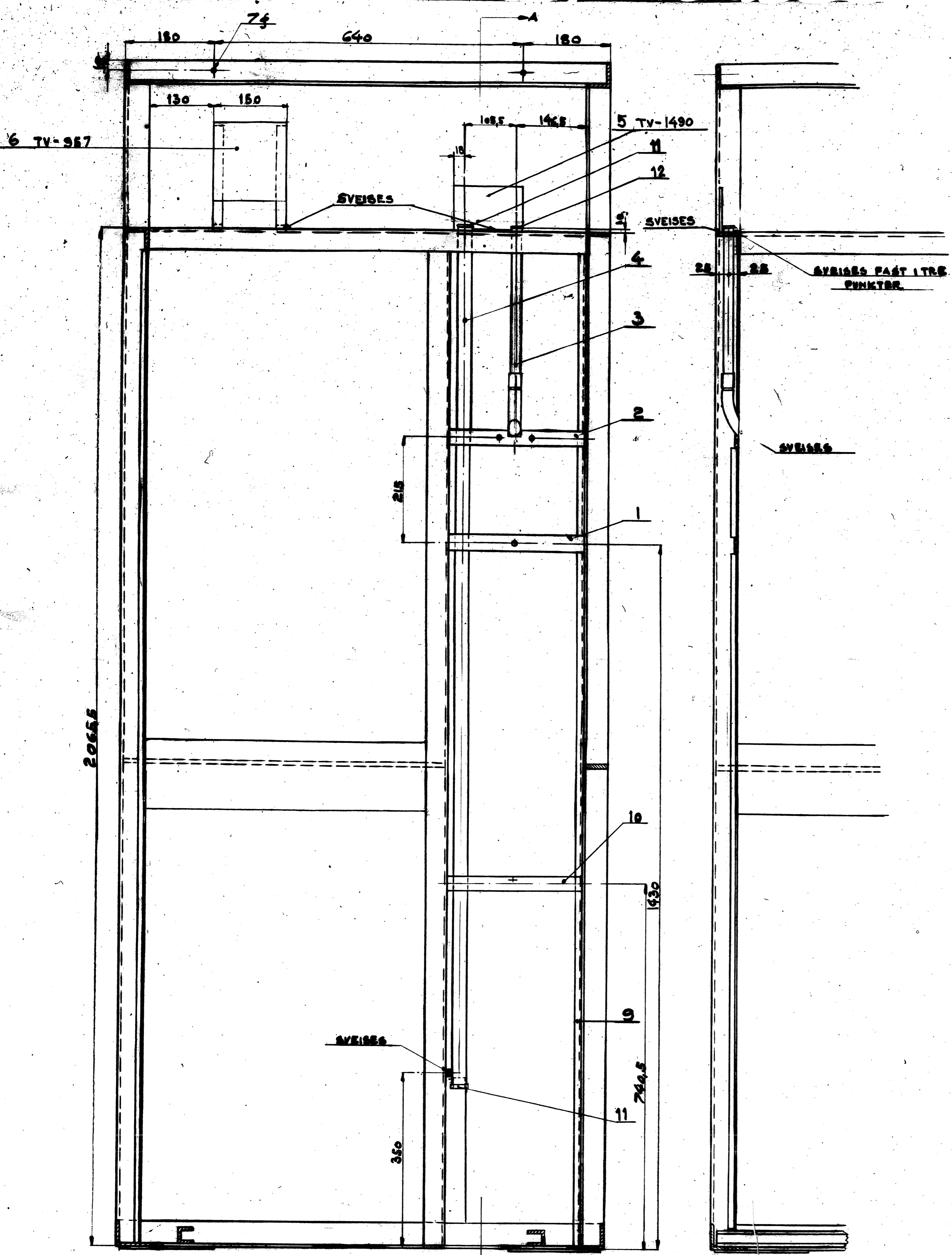
SNITT A-A



SNITT B-B
M. 1:1

POS	ANT	KART. NR.	TEGN. NR.	MATERIALE	BEMERKNING
19	1		TV-1022	FLATTJERN	
11	2			BLYTUBE	
10	1		TV-1022	FLATTJERN	Pos. 7
9	1	15x15x3 $\frac{1}{4}$ "		VINKELJERN	L=180
8	1	22x22x3		"	L=660
7	1	25x25x3		VINKELJERN	L=660
6	X		TV-957	KOPPLINJE	
5	*		TV-1430	JERNPLATE	Pos. 4
4	2	3/4"		LEDNINGSRØR	LENGDE=1350 $\frac{1}{2}$ "
3	1	3/4"	TV-1022	LEDNINGSRØR	Pos. 11
2	1		TV-1022	FLATTJERN	Pos. 5
1	1		TV-1022	FLATTJERN	Pos. 6

MÅLEST.	TEGNET	TRACET	KONTR.	GODKJ.	DATUM	KART. NR.	TELEGRAFVESENETS HOVEDVERKSTED OSLO
1:5	1:0.9mm				29-1-33		
SNITT F-F PÅ TEGN. TV-950							TV-956 VIII



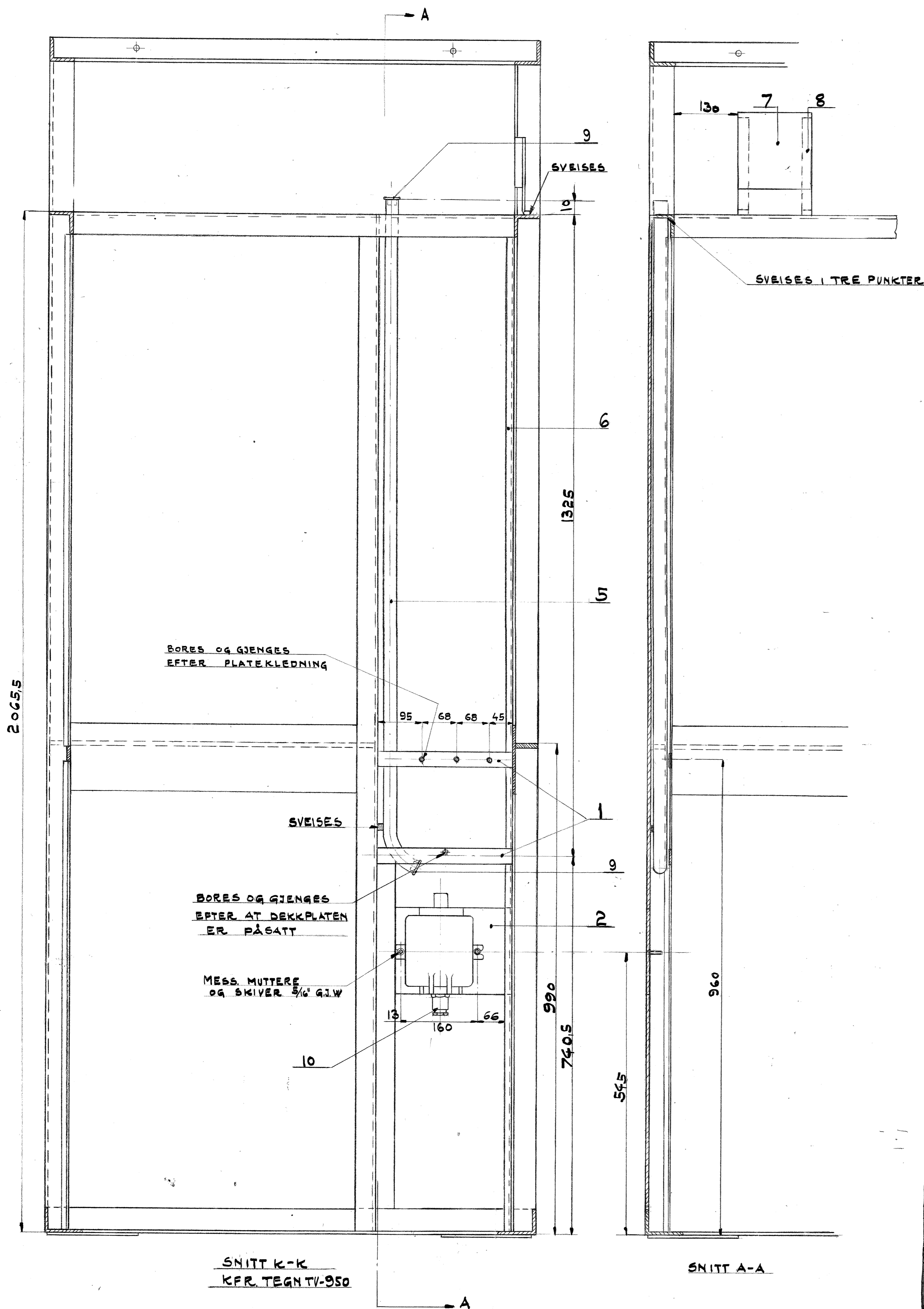
SNITT F-F
KFF. TA. TV-950

SNITT A-A

12	1	1"		BLYTUBE	
11	2	1 1/2"		BLYTUBE	
10	1		TV-1022	PLATTJERN	Pos. 7
9	1	15x15x3/16"		VINKELJERN	TILPASSES
8	1	1/2"	TV-1022	PLATTJERN	Pos. 8
7	1	1/2"	TV-1022	PLATTJERN	Pos. 9
6	1		TV-957	KOBL. TAVLE	
5	1		TV-1490	JERNPLATE	Pos. 1
4	1	1 1/2"		LEDNINGSRØR	LENGDE=1740%
3	1	1"	TV-1022	LEDNINGSRØR	Pos. 11
2	1		TV-1022	PLATTJERN	Pos. 5
1	1		TV-1022	PLATTJERN	Pos. 6
POS	ANT	KÅRT. NR.	TEGN. NR.	MATERIALE	BEMERKNING

MÅLEST.	TEGNET	TRACET	KONTR.	BOOKJ.	DATUM	KÅRT. NR.	TELEGRAFVESENETS HOVEDVERKSTED OSLO
1:5	O. Am			Kaup	29-1-33		TV-956

SNITT F-F
PÅ TEGN. TV-950



NY UTFØRELSE MED SIKR. BOKS SEA. NR 1101
SE TG.-980^{II}

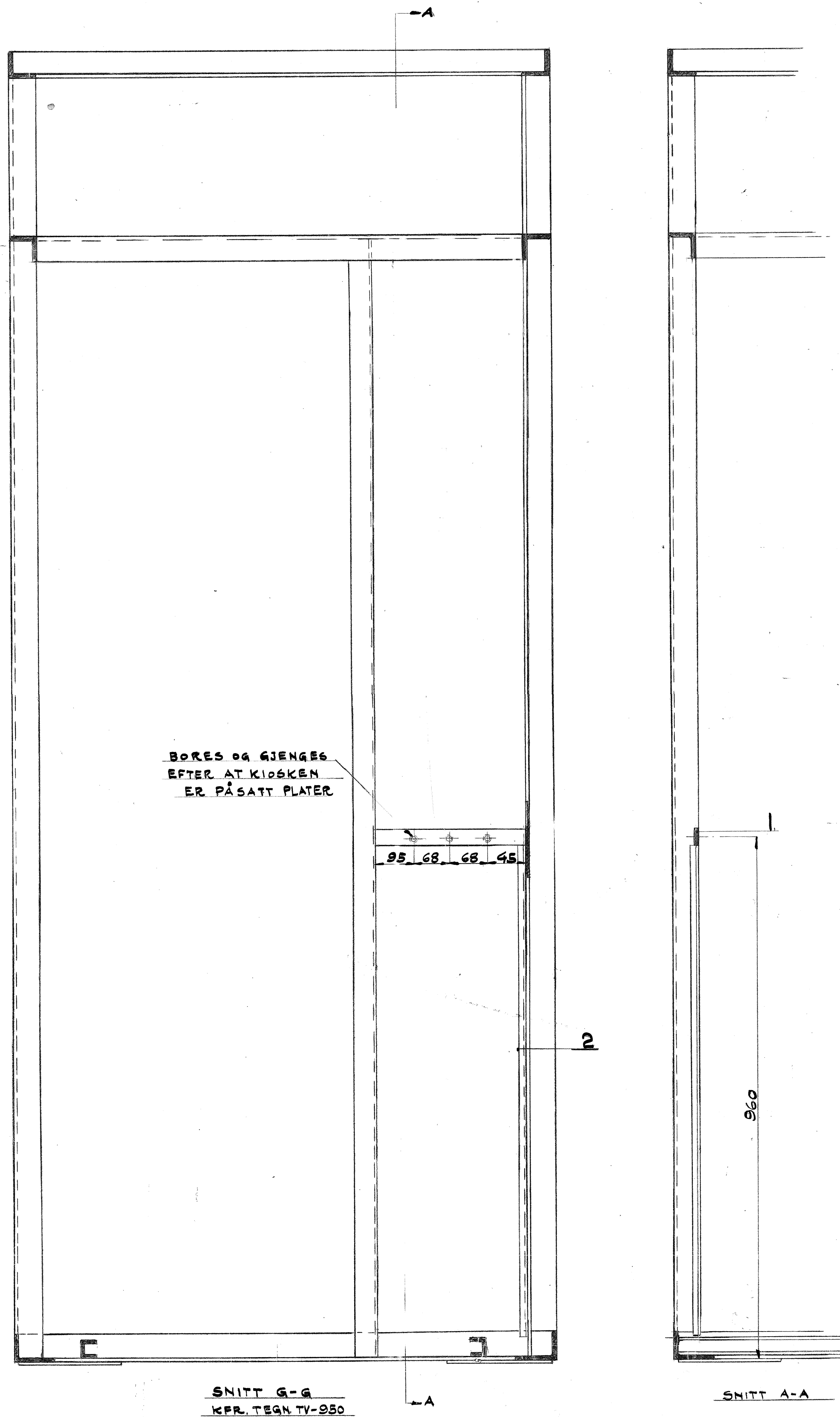
10	1			NIPPEL	PG. 21/20
9	2	1/4"		BLYTUBE	
8	2		TV-957	FLATTJERN	Pos 2
7	1		TV-957	KOBLINGSTAVLE	TYPE B
6	1	15x15x3 1/4"		VINKELJERN	TILPASSES
5	1	1/4"	TV-1022	LEDNINGSRØR	Pos 10
4	*	1/4"	TV-1022	FLATTJERN	Pos 8
3	*	1/4"	TV-1022	LEDNINGSRØR	Pos 9
2	1		TV-1022	JERN	Pos 4
1	2		TV-1022	FLATTJERN	Pos 7

POS	ANT	KART. NR.	TEGN. NR.	MATERIALE	BEMERKNING
-----	-----	-----------	-----------	-----------	------------

MÅLEST.	TEGNET	TRACET	KONTR.	GODKJ.	DATUM	KART. NR.	TELEGRAFVESENETS HOVEDVERKSTED OSLO
1:5	O. Am			Kaug	10-34		

SNITT K-K (MED SIEMENS SIKRINGSBOKS)
TEGN. TV-950

TV-980^I



BORES OG GJENGES
EFTER AT KIOSKEN
ER PÅ SATT PLATER

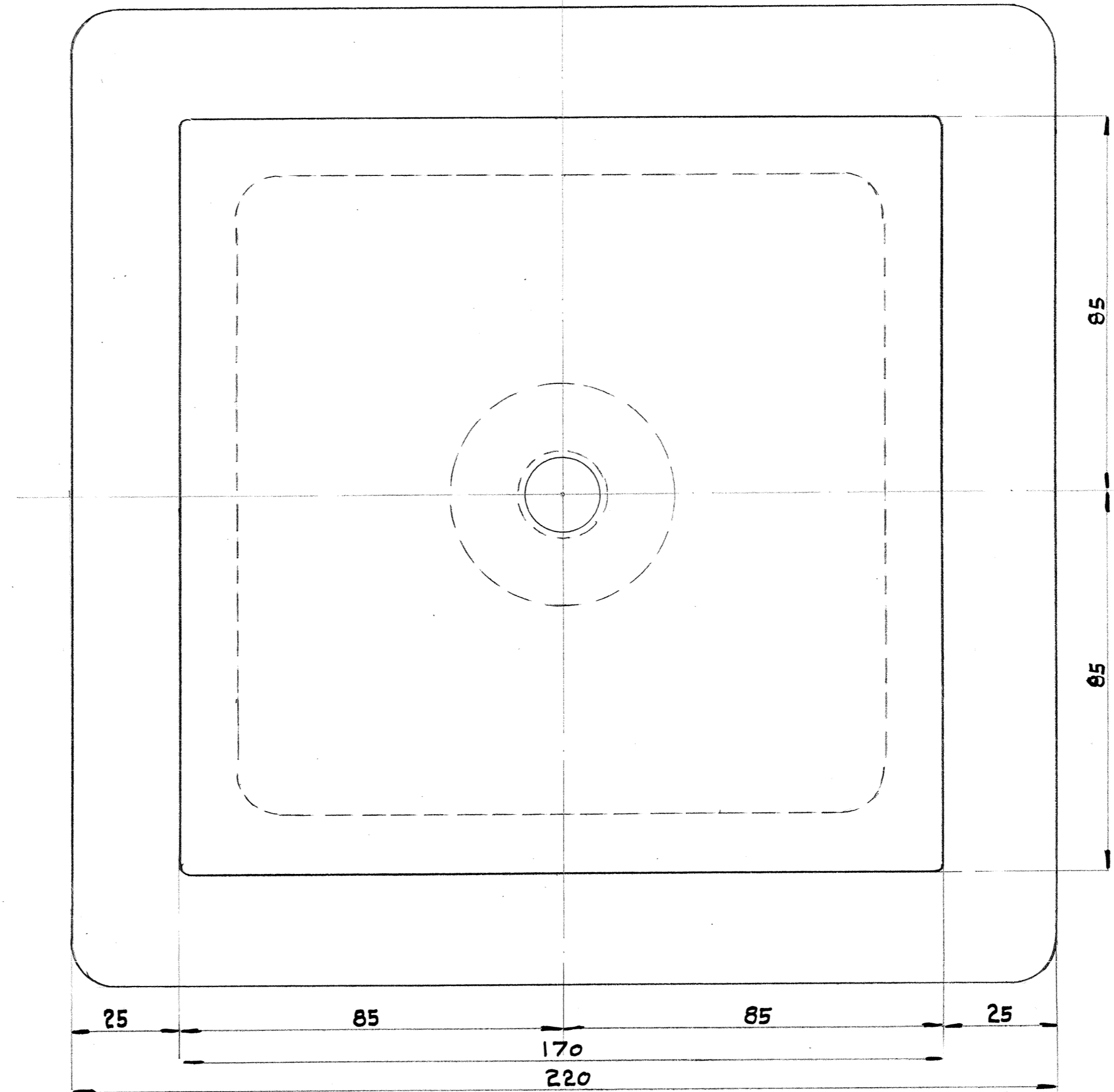
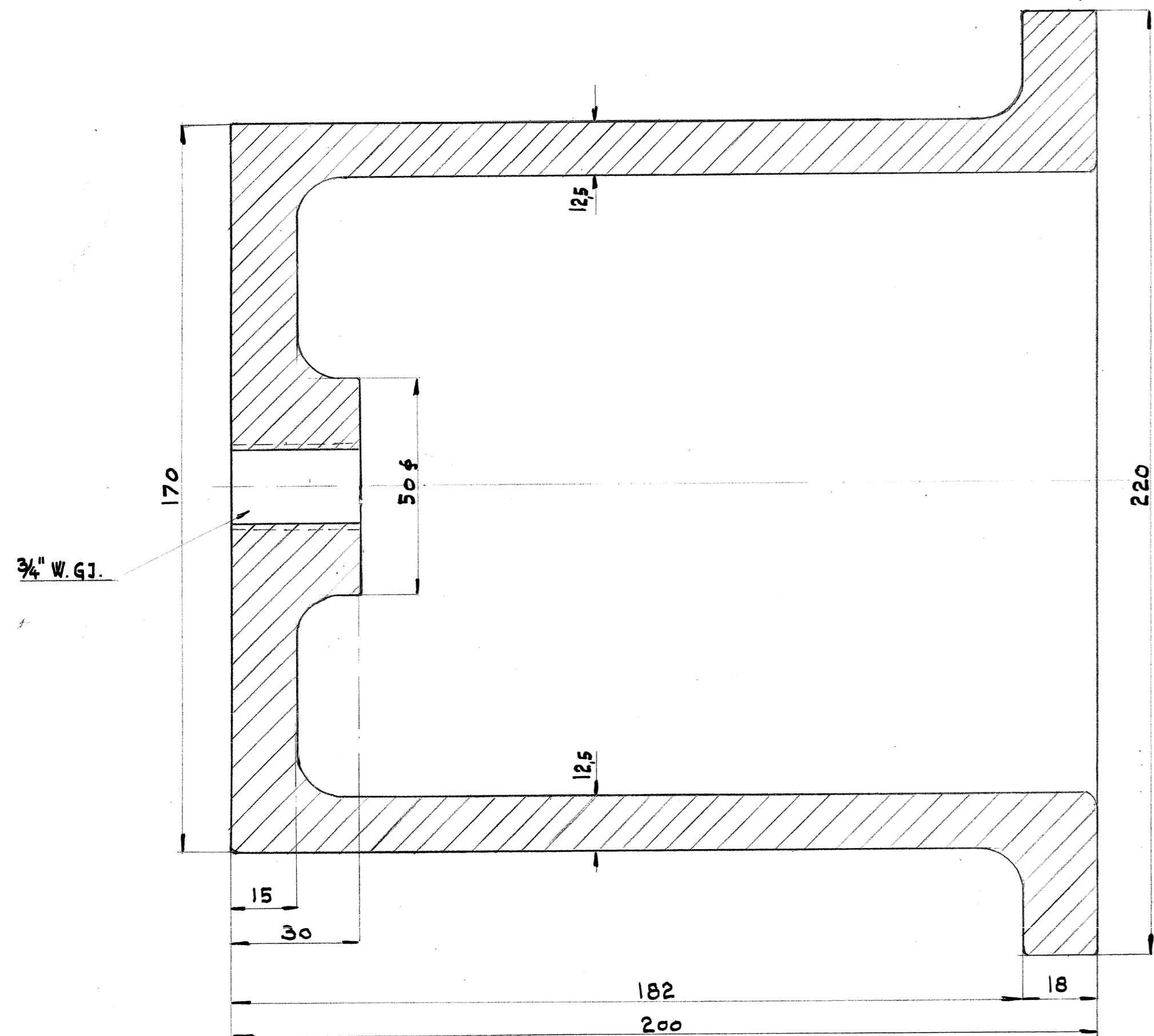
95 68 68 45

960

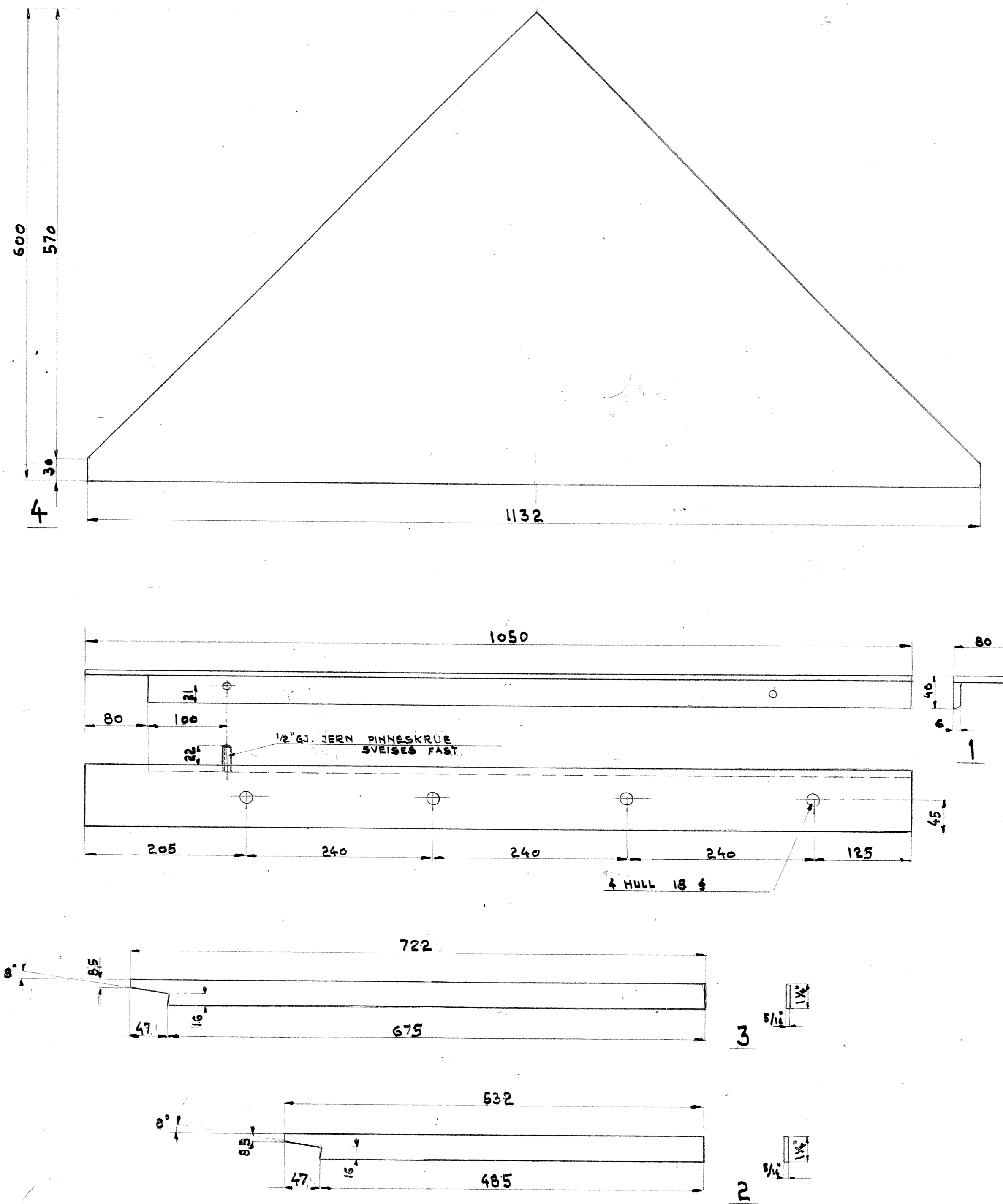
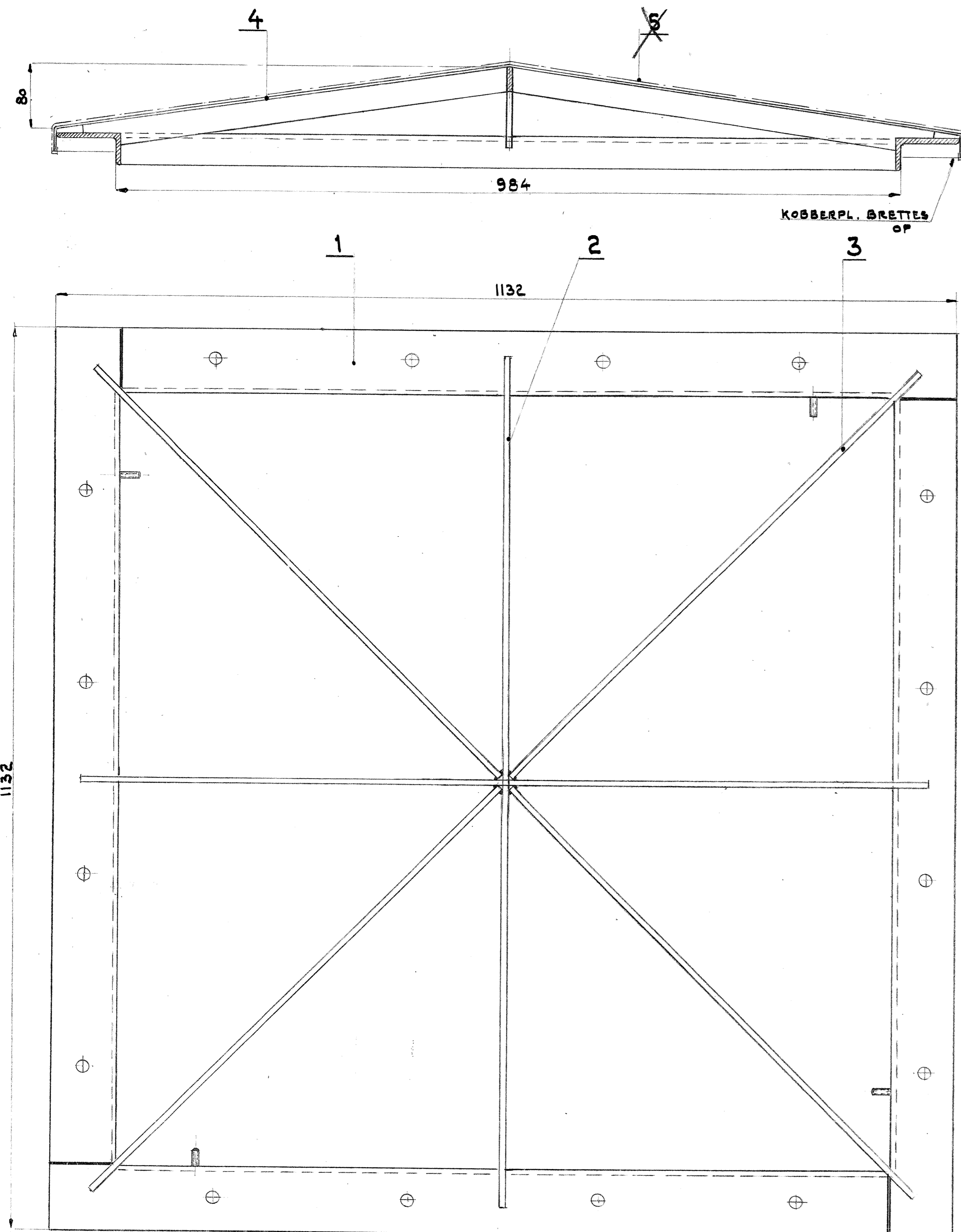
SNITT G-G
KFR. TEGN. TV-950

SNITT A-A

2	15x15x3 3/4		VINKELJERN	TILPASSES			
1	1 1/4 x 1/4	TV-1022	FLATTJERN	POS. 7			
POS	ANT	KART. NR.	TEGN. NR.	MATERIALE			
FORANDR. 30-11-33							
MÅLEST.	TEGNET	TRACET	KONTR.	GODKJ.	DATUM	KART. NR.	TELEGRAFVESENETS HOVEDVERKSTED OSLO
1:5	<i>O. Am</i>			<i>Kaig</i>	20-8-33		TV-971 III
SNITT G-G							
TEGN. TV-950							



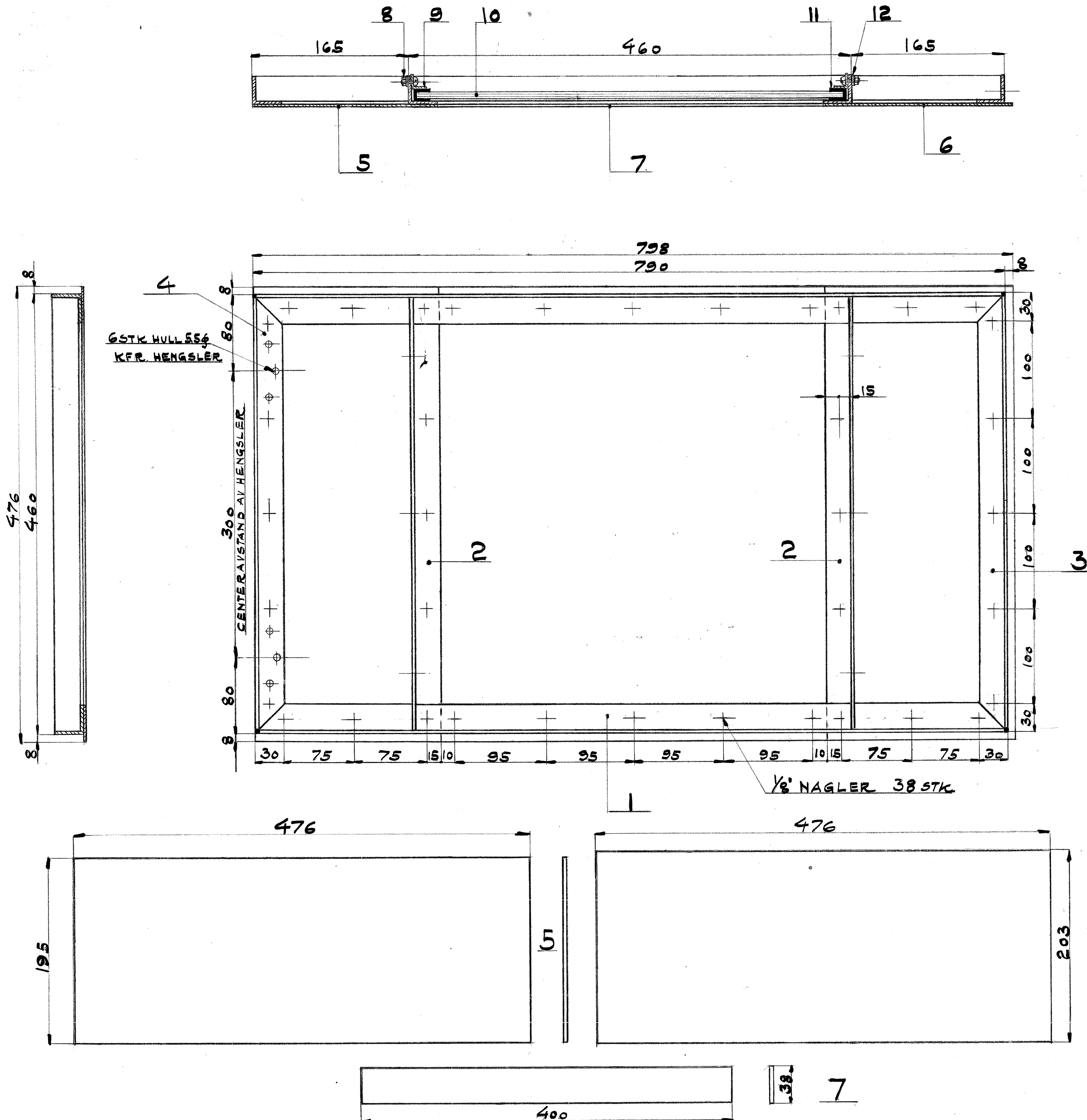
POS	ANT	KART. NR.	TEGN. NR.	MATERIALE	BEMERKNING																
1	4			STØPEJERN																	
<table border="1"> <thead> <tr> <th>MÅLEST.</th> <th>TEGNET</th> <th>TRACET</th> <th>KONTR.</th> <th>GODKJ.</th> <th>DATUM</th> <th>KART. NR.</th> <th>TELLGRAFVESENETS HOVEDVERKSTED OSLO</th> </tr> </thead> <tbody> <tr> <td>1:1</td> <td>Andersen</td> <td></td> <td></td> <td>Haug</td> <td>28-8-33</td> <td></td> <td></td> </tr> </tbody> </table>						MÅLEST.	TEGNET	TRACET	KONTR.	GODKJ.	DATUM	KART. NR.	TELLGRAFVESENETS HOVEDVERKSTED OSLO	1:1	Andersen			Haug	28-8-33		
MÅLEST.	TEGNET	TRACET	KONTR.	GODKJ.	DATUM	KART. NR.	TELLGRAFVESENETS HOVEDVERKSTED OSLO														
1:1	Andersen			Haug	28-8-33																
STØPEJERNSFOT FOR TELEFONKIOSK TEGN TV-950																					
						TV-954															



MÅLEST.	TEGNET	TRACET	KONTR.	C.D.'S.	D.TUM	KART.NR.	TELEGRAFVESENETS HOVEDVERKSTED OSLO
1:4	ANDERSEN			Haug	13-11-55 13-9-37		

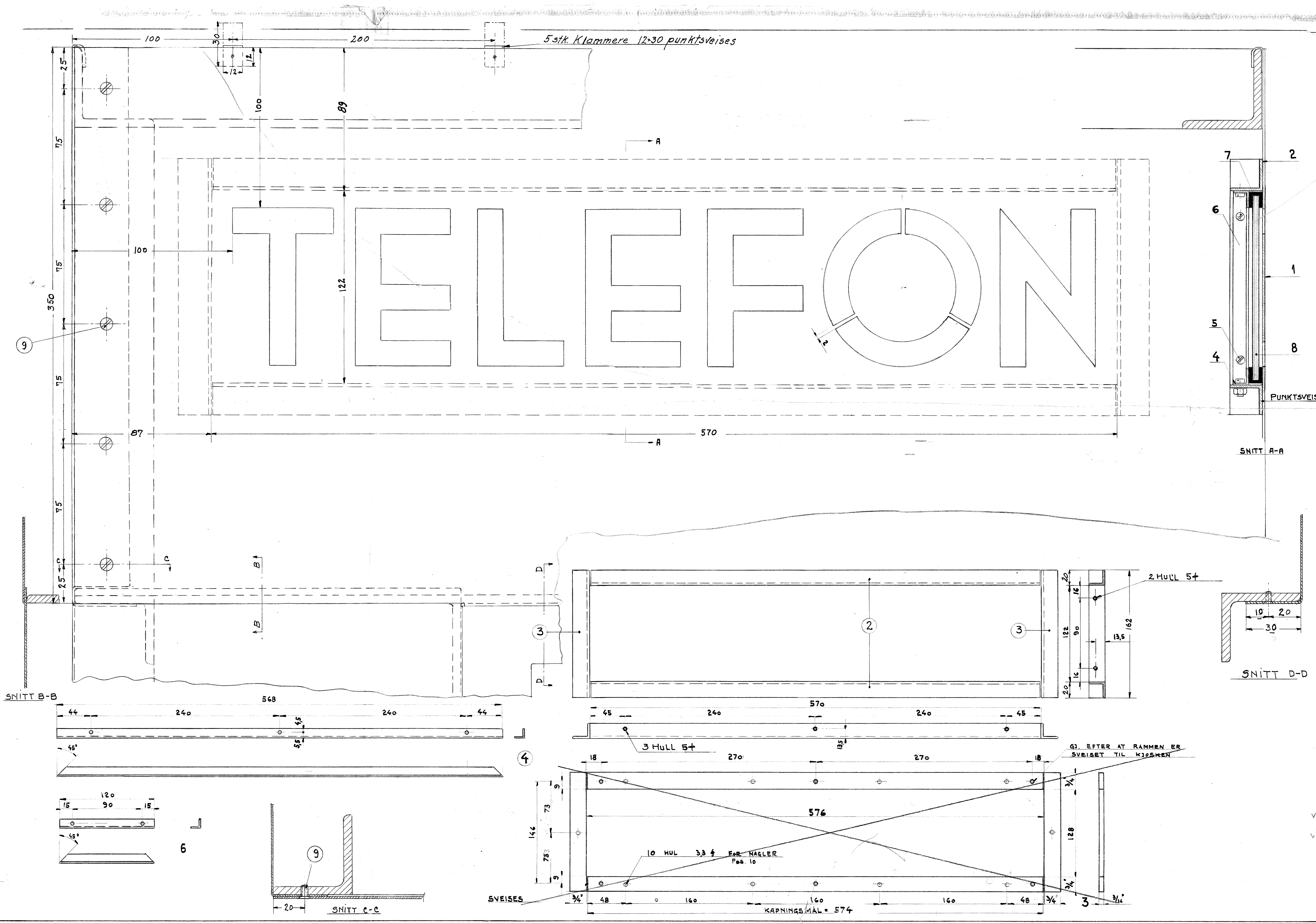
P#S	ANT	KART. NR.	TEGN. NR.	MATERIALE	BEMERKNING
4	4			KOBBERPL.	
3	4			JERNPL.	
2	4			FLATTJERN	
1	4			VINKELJERN	

TAK		TV-978 II
FOR TELEFONKIOSK TEGN TV-950		



12	6	PM-75		SKIVER	
11				GUMMIPAKNING	
10	1	440x440x8%		GLASS	
9	2		TV-951	VINKELJERN	Pos. 20
8	6	3/2 J-1/2 m		SKRUE M/MUTTERE	
7	2	NR.18		JERN PLATE	
6	1	NR.18		JERN PLATE	
5	1	NR.18		JERN PLATE	
4	1		TV-951	VINKELJERN	Pos. 17
3	1		TV-951	VINKELJERN	Pos. 16
2	2		TV-951	VINKELJERN	Pos. 18
1	2		TV-951	VINKELJERN	Pos. 15
POS	ANT	KART. NR.	TEGN. NR.	MATERIALE	BEMERKNING

MÅLEST.	TEGNET	TRACET	KONTR.	GODKJ.	DATUM	KART.NR.	TELEGRAFVESENETS HOVEDVERKSTED OSLO
1:3	O. ANNO		Anders Haug		15-1-34		
TAKLUKE HOVEDTEGN. TV-950							TV-970



POS	ANT	KART. NR.	TEGN. NR.	MATERIALE	BEMERKNING
9	9	5/32" x 1/4"		SKRUER	J. FORS. H.
8	1			GLASS	
7				GUMMI	
6	2	10x10x1 1/4"		VINKELMESS.	
5	10	5/32" x 3/8"		SKRVER MED MUTTER	MESS. r.h.
4	2	10x10x1 1/4"		VINKELMESS.	
3	2	20x20x3"		VINKELSTÅL	L=162
2	2	20x20x3 1/4"		VINKELSTÅL	L=570
1	1	TV-2408	StdLPL. NR.18	DEKAPERT	

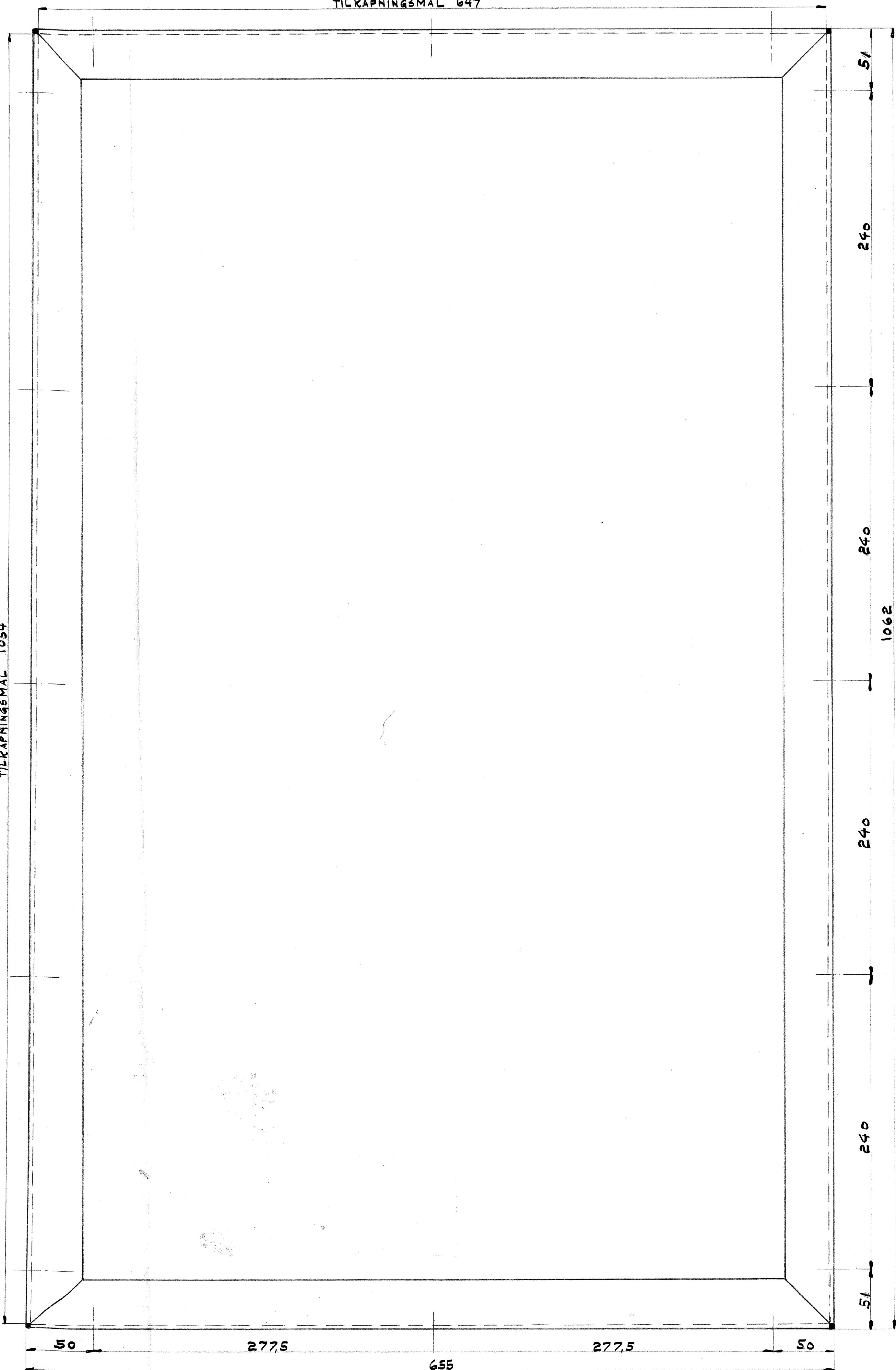
MÅLST.	TEGNET	TRACET	KONTR.	GODKJ.	DATUM	KART. NR.	TELEGRAFVESENETS HOVEDVERKSTED
1:1	09	Andersen		Høj	7-12-33		OSLO

LYSSKILT
FOR TELEFONKIOSK Hov. Tg. TV-880

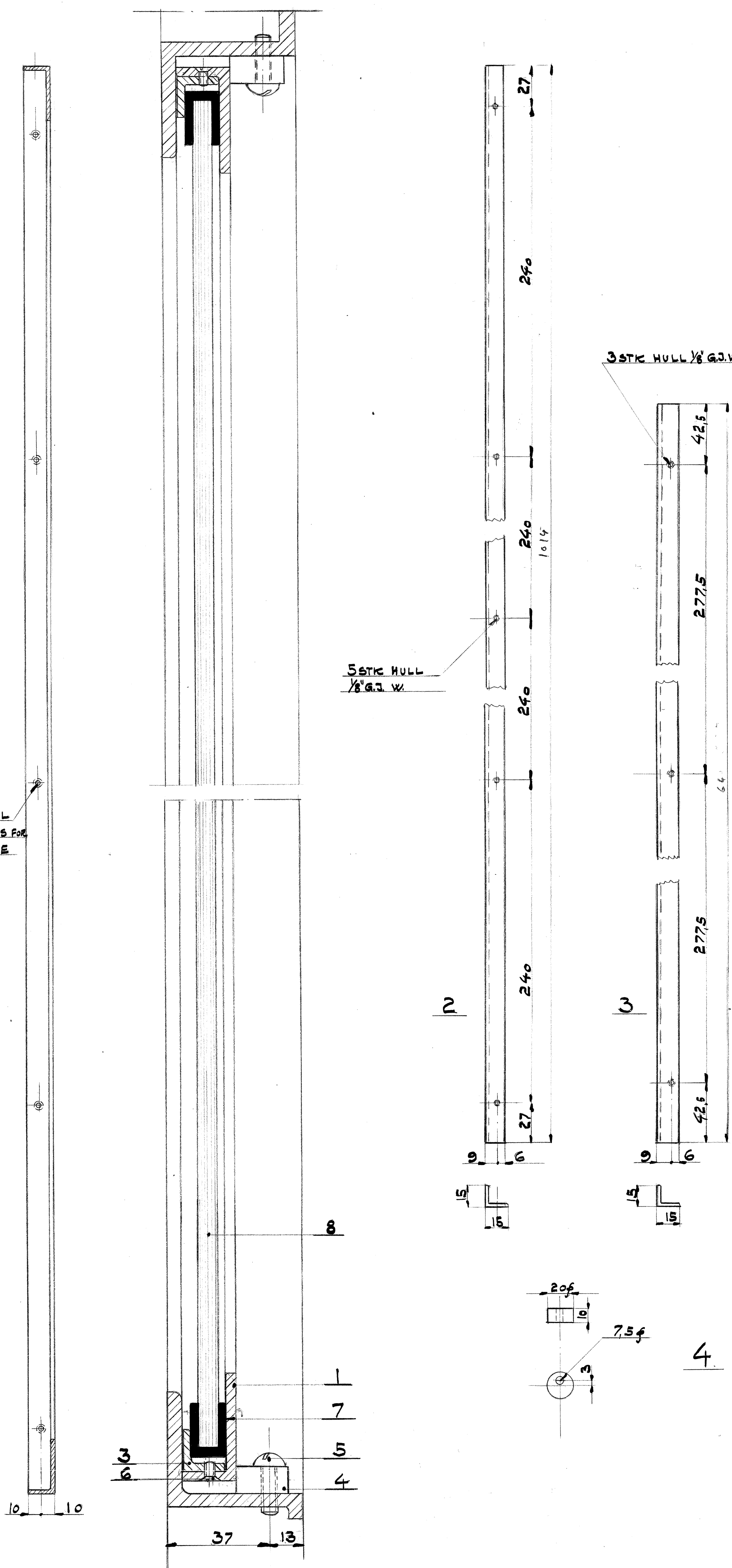
TV-1017^{IV}

TILKAPNINGSMÅL 1054

TILKAPNINGSMÅL 647



16 STK HULL
FORSENKES FOR
1/8" SKRUE



DØRVINDU TEGN. TV-1021

Se utg. III

TIL KLOKKEN MEDGÅR 3 STK RAMMER

POS	ANT	KART. NR.	TEGN. NR.	MATERIALE	BEMERKNING
8	1	1035x630x8 1/4		GLASS	
7	16	1/8" K	m	GUMMI PAKNING	20 x 13 mm
6	4	1/4 J-3/4	m	SKRVER	LENGDE TILPASSES
5	4			SKRVER	
4	4			MESSING	
3	2	15 x 15 x 3 mm		VINKELJERN	
2	2	15 x 15 x 3 mm		VINKELJERN	
1	1	40 x 20 x 4 mm		VINKELJERNRAMME	

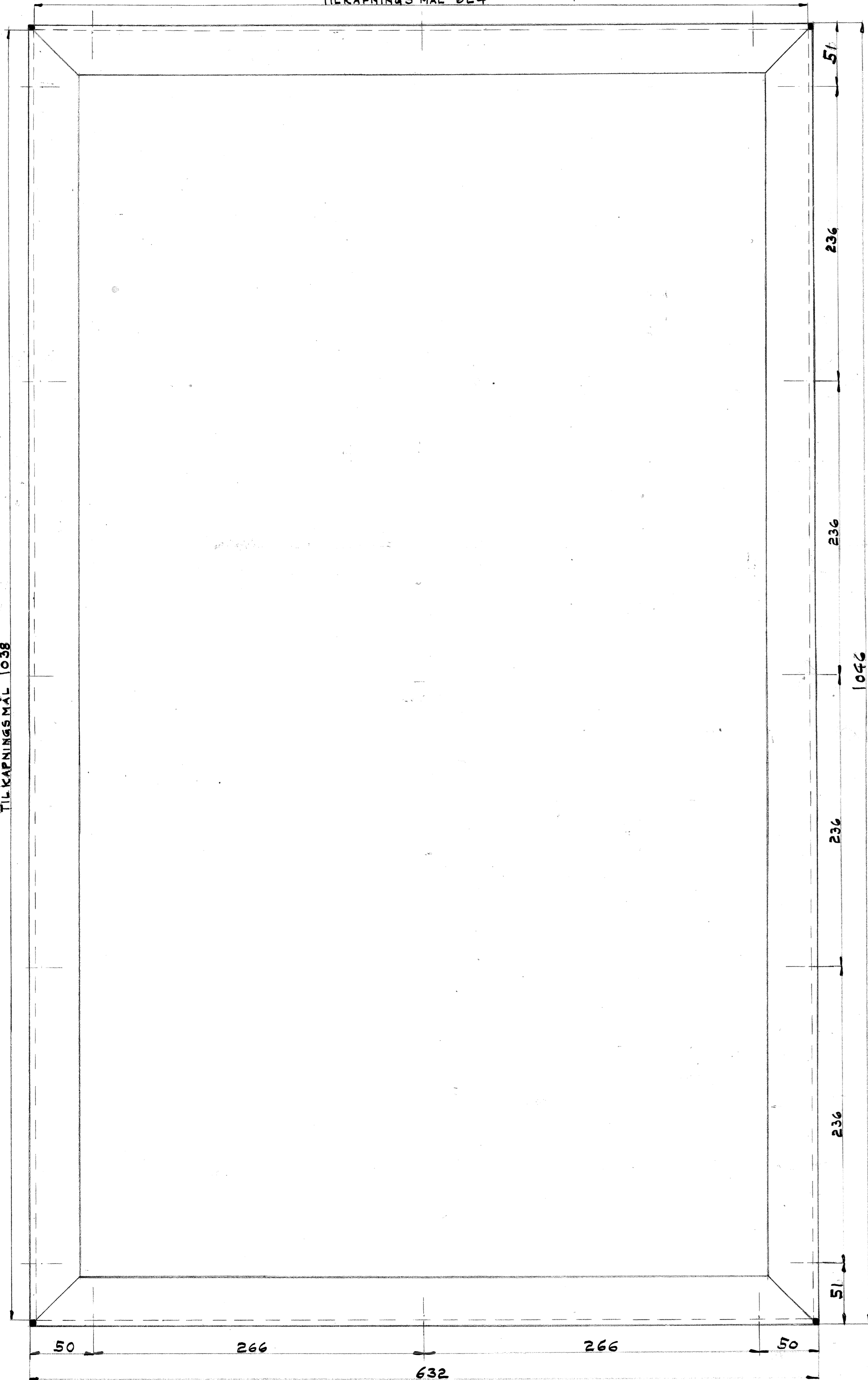
MÅLEST.	TEGNET	TRACET	KONTR.	GODKJ.	DATUM	KART. NR.	TELL. GRAFVEGENETS HOVEDVERKSTED OSLO
1:1	0. Amm			Stang	21-12-33		

VINDURAMME
HOVEDTEGN. TV-950

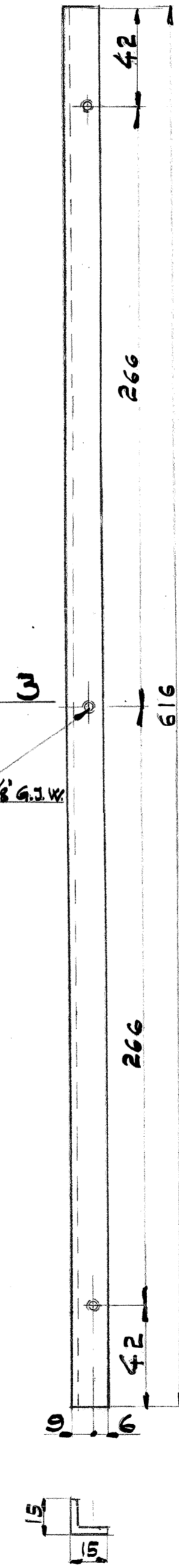
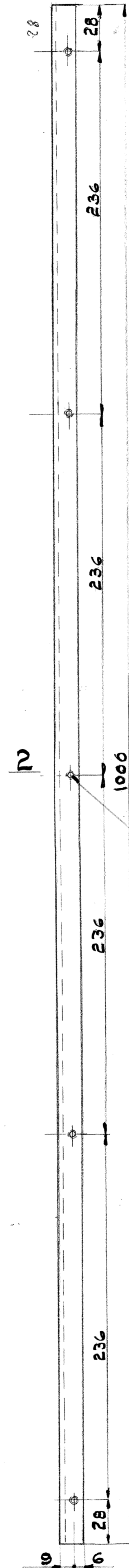
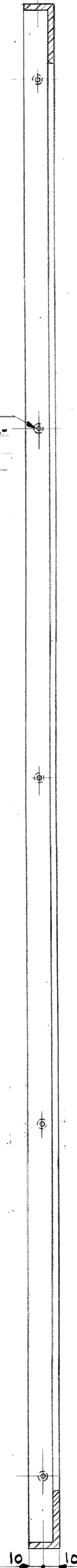
TV-953

TILKAPNINGSMÅL 1038

TILKAPNINGSMÅL 624



IGSTIK HULL
BØRES OG FOR-
SENKES FOR
1/8" SKRUE



GLASS 1020 x 605 x 8MM

ØVRIGE DELER K.F.R. SNITT TEKN. TV-353

Se utg III

POS	ANT	KART. NR.	TEGN. NR.	MATERIALE	BEMERKNING
3	2	15 x 15 x 3MM		VINKELJERN	
2	2	15 x 15 x 3MM		VINKELJERN	
1	1	40 x 20 x 4MM		VINKELJERNRAMME	

MÅLEST.	TEGNET	TRACET	KONTR.	GODKJ.	DATUM	KART. NR.	TELEGRAFVEIENETS HOVEDVERKSTED OSLO
1:2	Orn			Haug	21-12-33		

RAMME FOR GLASS TIL DØR
HOVEDTEGN. TV-050

TV-1021